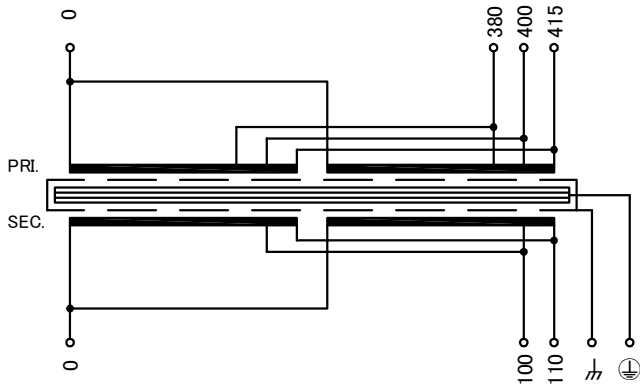
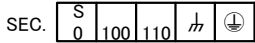
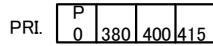


回路図
Circuit Diagram



端子台配列 Terminal arrangement



端子台 Terminal

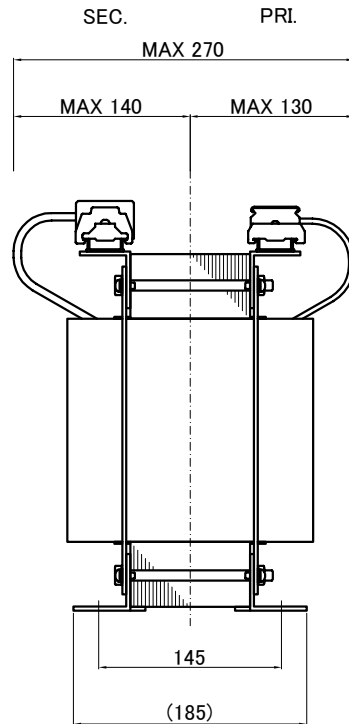
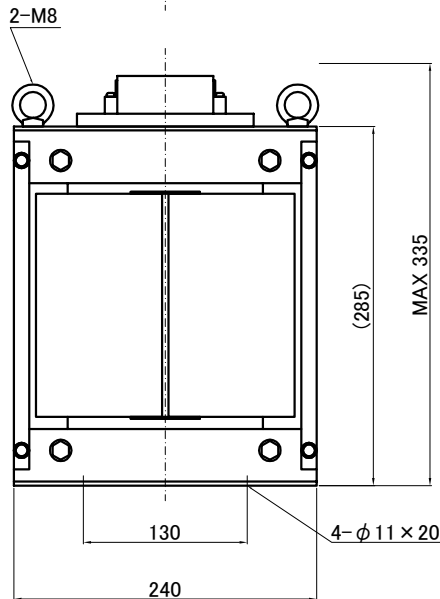
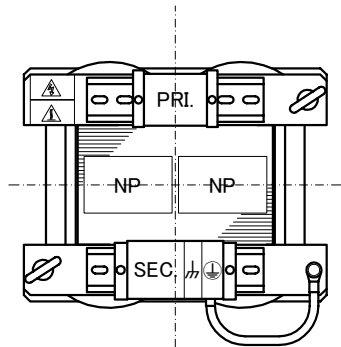
(締付トルク Tightening Torque)
 PRI. PT-40 4P M4 (1.2~1.8N·m)
 SEC. PT-80 3P M5 (2.0~3.0N·m)
 ⌚ ⊕ PT-80 2P M5 (2.0~3.0N·m)

仕様

Specification	連続
Rating	Cont.
容量 Capacity	4kVA
相数 Phase	1~
周波数 Frequency	50/60Hz
1次電圧 Primary Volt.	380/400/415V
2次電圧 Secondary Volt.	100/110V
2次電流 Secondary Curr.	40/36.4A
絶縁抵抗 Insulation Resistance	P-E P-S S-E 100MΩ Min. at DC500V
絶縁耐圧 Dielectric Withstand Volt.	P-E AC 60Hz 4.0kV / 1min. P-S AC 60Hz 5.0kV / 1min. S-E AC 60Hz 2.5kV / 1min.
トランス質量 Transformer Mass	42kg
絶縁種別 Insulation Class	Class 180(H)
定格周囲温度 Ambient Temp.	40°C
適用規格 Standard	UL5085-1, UL5085-2 C22.2 EN61558-1, EN61558-2-4 IEC61558-1, IEC61558-2-4 BS EN IEC 63000
ULファイルNo. UL File No.	E219074
EN, IECマーク EN, IEC Mark	Non short circuit proof isolating transformer
推奨保護装置定格 Recommended protection device rating	Pri. Circuit Breaker 20A Sec. Circuit Breaker 40A (IEC60947-2 or IEC60934)



訂正者 Checked by	訂正事項 Comments	訂正日 Date	訂正記号 Rev. No.	改訂 Ver.	訂正事項 Comments	訂正日 Date	訂正記号 Rev. No.	改訂 Ver.
	EN, IEC standard update, BS standard added	21.07.01	1	N.Marukai				



質量は標準仕様の値を記入しており、実測値と異なる場合もあります。

IMAI ELECTRIC
今井電機株式会社

設計 DESIGNED	品名 DESCRIPTION	摘要 REMARKS	
DATE 19.07.01	Dry Type Isolating Transformer		
DRAWN	尺度 SCALE	単位 UNIT	型名 MODEL
N.Marukai	mm		IUH1-B4000S-273
APPROVED	表面処理 FINISH	図番 DWG. NO.	
M.Fujitaka			SIUH1B4000273

改訂
Ver. 1