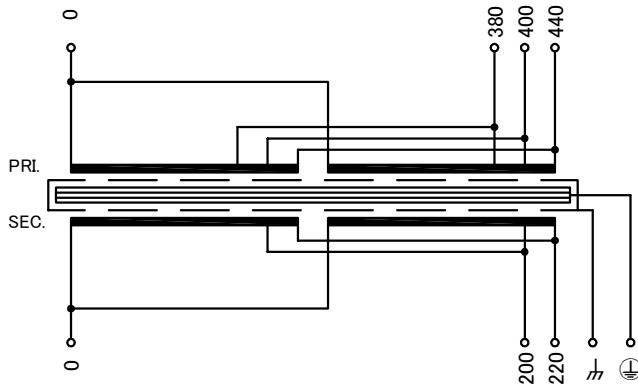


回路図
Circuit Diagram



端子台配列 Terminal arrangement

PRI.	P	0	380	400	440
------	---	---	-----	-----	-----

SEC.	S	0	200	220	⌚	⊕
------	---	---	-----	-----	---	---

端子台 Terminal

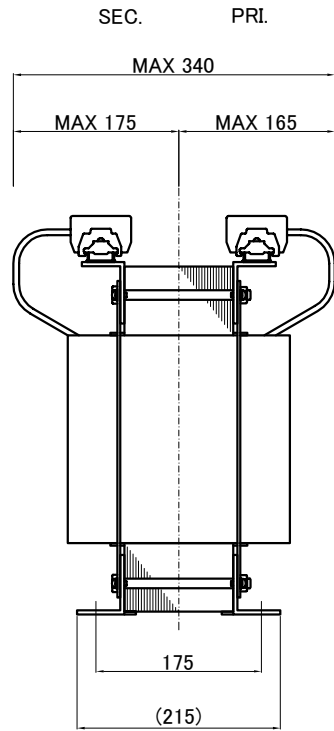
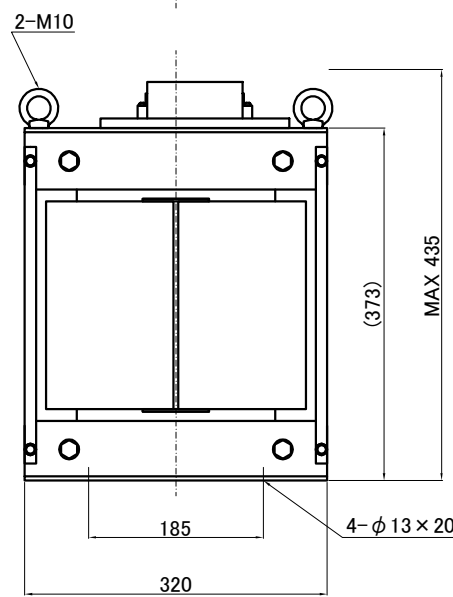
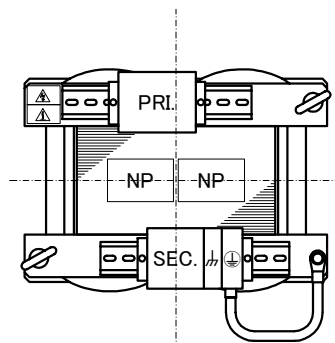
(締付トルク Tightening Torque)
 PRI. PT-90 4P M6 (2.5~3.7N·m)
 SEC. PT-90 3P M6 (2.5~3.7N·m)
 ⌚, ⊕ PT-90 2P M6 (2.5~3.7N·m)

仕様

Specification	連続
定格	Rating
容量	10kVA
相数	1~
周波数	50/60Hz
1次電圧	380/400/440V
2次電圧	200/220V
2次電流	50/45.5A
絶縁抵抗	Insulation Resistance
P-E P-S S-E	100MΩ Min. at DC500V
絶縁耐圧	Dielectric Withstand Volt.
P-E	AC 60Hz 4.0kV / 1min.
P-S	AC 60Hz 5.0kV / 1min.
S-E	AC 60Hz 2.5kV / 1min.
トランス質量	95kg
絶縁種別	Class 180(H)
定格周囲温度	40°C
適用規格	UL5085-1, UL5085-2 C22.2 EN61558-1, EN61558-2-4 IEC61558-1, IEC61558-2-4 BS EN IEC 63000
ULファイルNo.	E219074
EN, IECマーク	Non short circuit proof isolating transformer
推奨保護装置定格	Recommended protection device rating
	Pri. Circuit Breaker 40A Sec. Circuit Breaker 50A (IEC60947-2 or IEC60934)



訂正者 Checked	訂正事項 Comment	訂正日 Date	訂正番号 Rev. No.	改訂 Ver.	訂正者 Checked	訂正事項 Comment	訂正日 Date	訂正番号 Rev. No.	改訂 Ver.
	EN, IEC standard update, BS standard added	21.07.01	1		N.Marukai				



質量は標準仕様の値を記入しており、実測値と異なる場合もあります。

<p>今井電機株式会社</p>	設計 DESIGNED DATE 19.07.01	品名 DESCRIPTION Dry Type Isolating Transformer	摘要 REMARKS
	DRAWN N.Marukai	尺度 SCALE 単位 UNIT mm	型名 MODEL IUH1-B010S-823
	APPROVED M.Fujitaka	表面処理 FINISH	図番 DWG. NO. SIUH1B010823
			改訂 Ver. 1