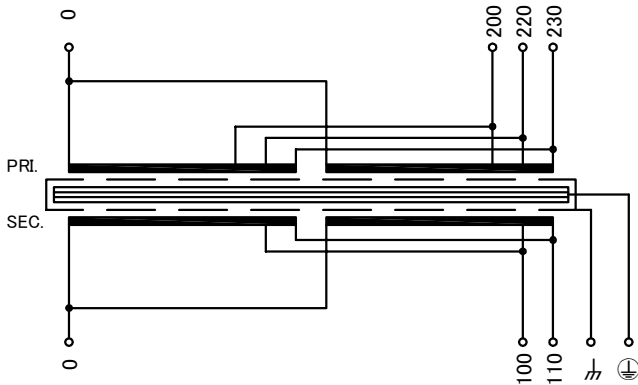


回路図
Circuit Diagram



端子台配列 Terminal arrangement

| | | | | | |
|------|---|---|-----|-----|-----|
| PRI. | P | 0 | 200 | 220 | 230 |
|------|---|---|-----|-----|-----|

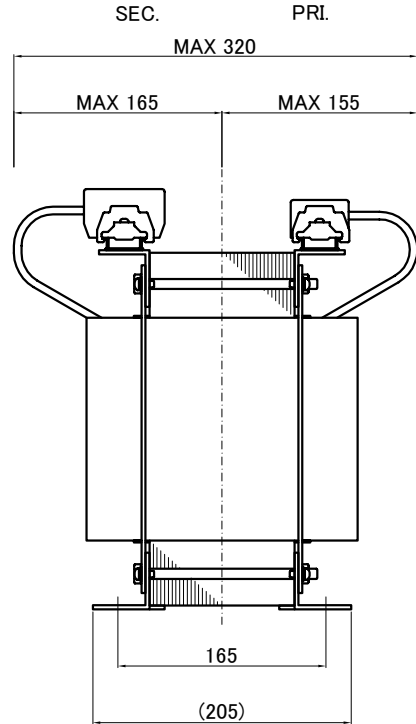
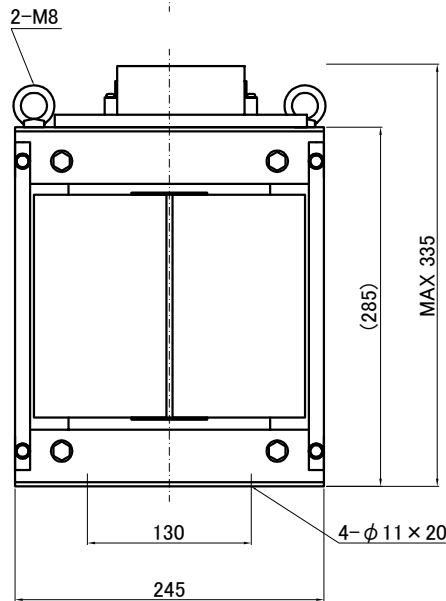
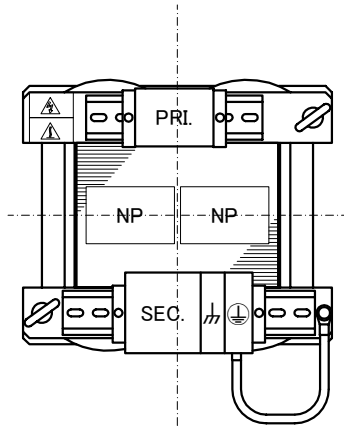
| | | | | | | |
|------|---|---|-----|-----|----|----|
| SEC. | S | 0 | 100 | 110 | 接地 | 接地 |
|------|---|---|-----|-----|----|----|

端子台 Terminal

(締付トルク Tightening Torque)
 PRI. PT-80 4P M5 (2.0~3.0N・m)
 SEC. PT-90 3P M6 (2.5~3.7N・m)
 接地 PT-90 2P M6 (2.5~3.7N・m)

仕様
Specification

| | | | |
|--|--|------------------|---------|
| 定格 Rating | 連続 Cont. | | |
| 容量 Capacity | 5kVA | | |
| 相数 Phase | 1~ | 周波数 Frequency | 50/60Hz |
| 1次電圧 Primary Volt. | 200/220/230V | | |
| 2次電圧 Secondary Volt. | 100/110V | | |
| 2次電流 Secondary Curr. | 50/45.5A | | |
| 絶縁抵抗 Insulation Resistance | P-E P-S S-E 100MΩ Min. at DC500V | | |
| 絶縁耐圧 Dielectric Withstand Volt. | P-E AC 60Hz 2.5kV / 1min. | | |
| | P-S AC 60Hz 4.2kV / 1min. | | |
| | S-E AC 60Hz 2.5kV / 1min. | | |
| トランス質量 Transformer Mass | 50kg | | |
| 絶縁種別 Insulation Class | Class 180(H) | | |
| 定格周囲温度 Ambient Temp. | 40°C | | |
| 適用規格 Standard | UL5085-1, UL5085-2 C22.2 EN61558-1, EN61558-2-4 IEC61558-1, IEC61558-2-4 BS EN IEC 63000 | | |
| ULファイルNo. UL File No. | E219074 | | |
| EN, IECマーク EN, IEC Mark | Non short circuit proof isolating transformer | | |
| 推奨保護装置定格 Recommended protection device rating | Pri. Circuit Breaker 40A Sec. Circuit Breaker 50A (IEC6047-2, IEC60947) | | |



| | | | | | |
|-------------------|--|-------------|-------------------|------------------|-------------|
| 訂正者 Checked by | 訂正事項 Comments | 訂正日 Date | 訂正者 Checked by | 訂正事項 Comments | 訂正日 Date |
| | | | | | |
| 改訂 Rev. | 訂正事項 Comments | 改訂日 Date | 改訂者 Checked by | 訂正事項 Comments | 訂正日 Date |
| 1 | EN, IEC standard update, BS standard added | | N.Marukai | | |

IMAI ELECTRIC
今井電機株式会社

| | | | | | |
|----------------|------------|----------------|-------------------|--------------------------------|-----------------|
| 設計 DESIGNED | DATE | 19.07.01 | 品名 DESCRIPTION | Dry Type Isolating Transformer | |
| DRAWN | N.Marukai | 単位 UNIT | mm | 型名 MODEL | IUH1-A5000S-853 |
| APPROVED | M.Fujitaka | 表面処理 FINISH | | 図番 DWG. NO. | SIUH1A5000853 |

| | |
|---------------|----------------------------------|
| 摘要 REMARKS | 質量は標準仕様の値を記入しており、実測値と異なる場合もあります。 |
| 改訂 Ver. | 1 |