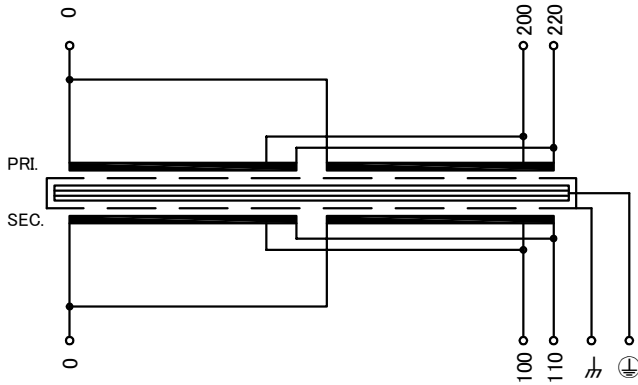
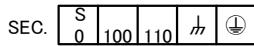
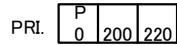


回路図
Circuit Diagram



端子台配列 Terminal arrangement



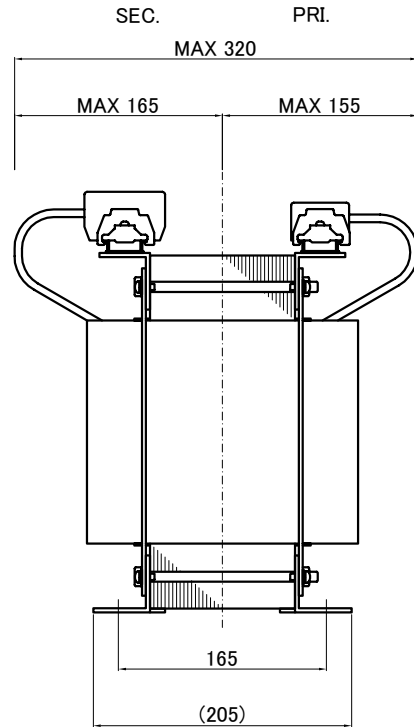
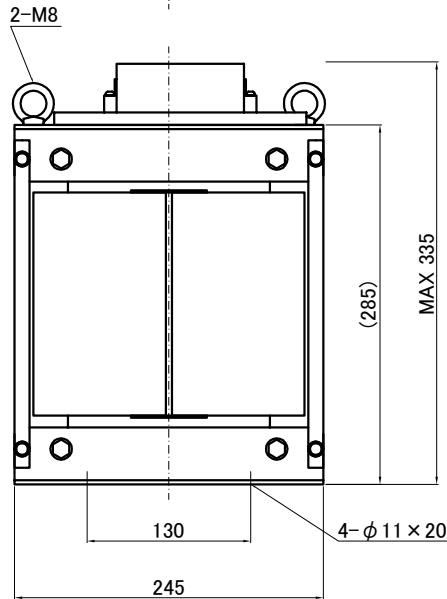
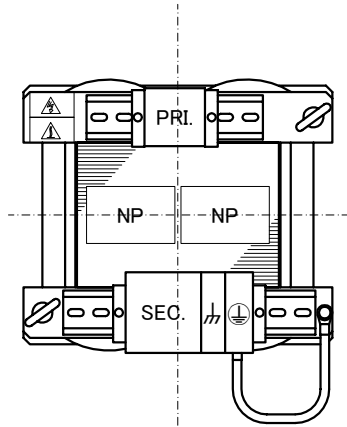
端子台 Terminal

(締付トルク Tightening Torque)
 PRI. PT-80 3P M5 (2.0~3.0N・m)
 SEC. PT-90 3P M6 (2.5~3.7N・m)
 ⌚ ⊥ PT-90 2P M6 (2.5~3.7N・m)

仕様 Specification	連続 Cont.
定格 Rating	5kVA
容量 Capacity	5kVA
相数 Phase	1~
周波数 Frequency	50/60Hz
1次電圧 Primary Volt.	200/220V
2次電圧 Secondary Volt.	100/110V
2次電流 Secondary Curr.	50/45.5A
絶縁抵抗 Insulation Resistance	P-E P-S S-E 100MΩ Min. at DC500V
絶縁耐圧 Dielectric Withstand Volt.	P-E AC 60Hz 2.5kV / 1min. P-S AC 60Hz 4.2kV / 1min. S-E AC 60Hz 2.5kV / 1min.
トランス質量 Transformer Mass	50kg
絶縁種別 Insulation Class	Class 180(H)
定格周囲温度 Ambient Temp.	40°C
適用規格 Standard	UL5085-1, UL5085-2 C22.2 EN61558-1, EN61558-2-4 IEC61558-1, IEC61558-2-4 BS EN IEC 63000
ULファイルNo. UL File No.	E219074
EN, IECマーク EN, IEC Mark	Non short circuit proof isolating transformer
推奨保護装置定格 Recommended protection device rating	Pri. Circuit Breaker 40A Sec. Circuit Breaker 50A (IEC60947-2 or IEC60934)



訂正者 Checked by	訂正事項 Comments	訂正日 Date	訂正記号 Rev. No.	改訂 Ver.	訂正者 Checked by	訂正事項 Comments	訂正日 Date	訂正記号 Rev. No.	改訂 Ver.
	EN, IEC standard update, BS standard added	21.07.01	1		N.Marukai				



質量は標準仕様の値を記入しており、実測値と異なる場合もあります。

IMAI ELECTRIC
今井電機株式会社

設計 DESIGNED
DATE 19.07.01
DRAWN
N.Marukai
APPROVED
M.Fujitaka

品名 DESCRIPTION
Dry Type Isolating Transformer
尺度 SCALE 単位 UNIT
mm 型名 MODEL
SIUH1A5000S-553
表面処理 FINISH 図番 DWG. NO.

摘要 REMARKS

SIUH1A5000S-553

改訂 Ver. 1