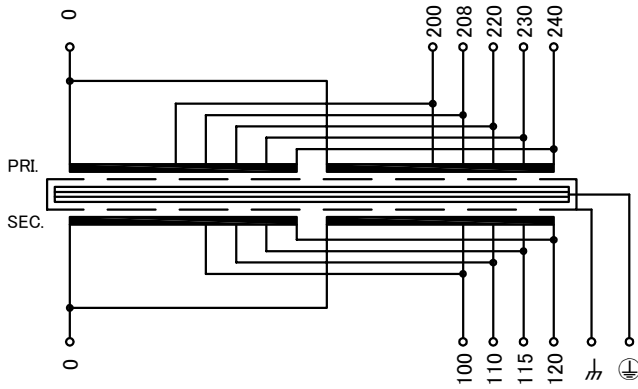


回路図
Circuit Diagram

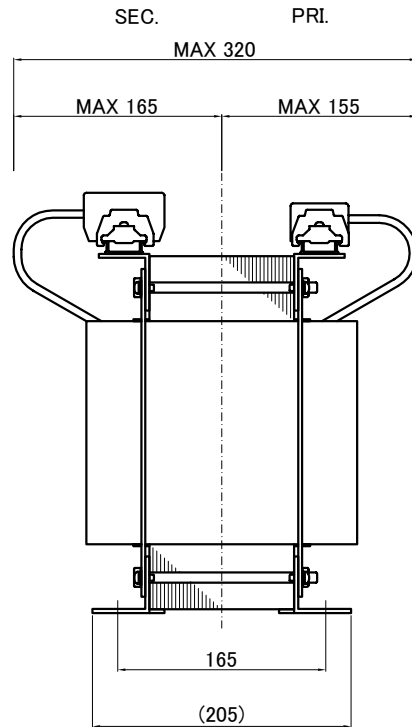
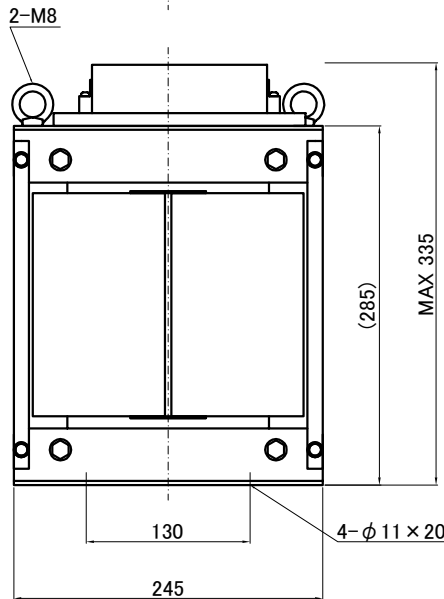
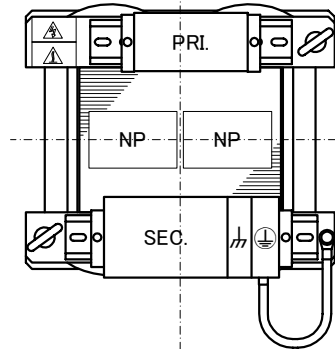


端子台配列 Terminal arrangement

PRI.	P	0	200	208	220	230	240
SEC.	S	0	100	110	115	120	⌚ ⊕

端子台 Terminal
(締付トルク Tightening Torque)
PRI. PT-80 6P M5 (2.0~3.0N·m)
SEC. PT-90 5P M6 (2.5~3.7N·m)
⌚ ⊕ PT-90 2P M6 (2.5~3.7N·m)

仕様 Specification	連続 Cont.
定格 Rating	容量 Capacity
5kVA	5kVA
相数 Phase	周波数 Frequency
1~	50/60Hz
1次電圧 Primary Volt.	200/208/220/230/240V
2次電圧 Secondary Volt.	100/110/115/120V
2次電流 Secondary Curr.	50/45.5/43.5/41.7A
絶縁抵抗 Insulation Resistance	P-E P-S S-E 100MΩ Min. at DC500V
絶縁耐圧 Dielectric Withstand Volt.	P-E AC 60Hz 2.5kV / 1min. P-S AC 60Hz 4.2kV / 1min. S-E AC 60Hz 2.5kV / 1min.
トランス質量 Transformer Mass	50kg
絶縁種別 Insulation Class	Class 180(H)
定格周囲温度 Ambient Temp.	40°C
適用規格 Standard	UL5085-1, UL5085-2 C22.2 EN61558-1, EN61558-2-4 IEC61558-1, IEC61558-2-4 BS EN IEC 63000
ULファイルNo. UL File No.	E219074
EN, IECマーク EN, IEC Mark	Non short circuit proof isolating transformer
推奨保護装置定格 Recommended protection device rating	Pri. Circuit Breaker 40A Sec. Circuit Breaker 50A (IEC60947-2 or IEC60934)



訂正者 Checked by	訂正事項 Comments	訂正日 Date	訂正記号 Rev. No.	訂正者 Checked by	訂正日 Date	訂正記号 Rev. No.	訂正者 Checked by	訂正日 Date	訂正記号 Rev. No.
	EN, IEC standard update, BS standard added	21.07.01	1	N.Marukai					

IMAI ELECTRIC
今井電機株式会社

設計 DESIGNED DATE 19.07.01
DRAWN N.Marukai
APPROVED M.Fujitaka
品名 DESCRIPTION Dry Type Isolating Transformer
尺度 SCALE 単位 UNIT mm
表面処理 FINISH

質量は標準仕様の値を記入しており、実測値と異なる場合があります。
REMARKS
型名 MODEL IUH1-A5000S-003
図番 DWG. NO. SIUH1A500003
改訂 Ver. 1