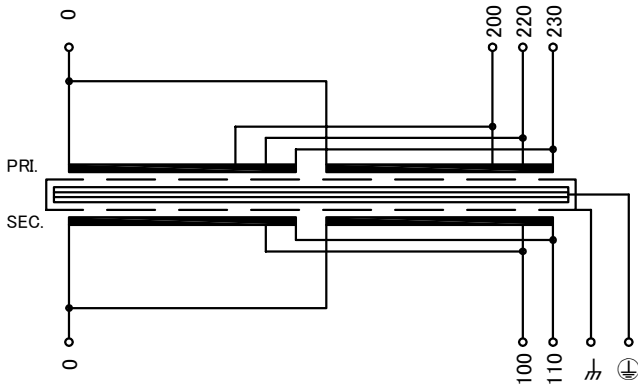


回路図  
Circuit Diagram



端子台配列 Terminal arrangement

PRI.	P	0	200	220	230
------	---	---	-----	-----	-----

SEC.	S	0	100	110	⌚	⊕
------	---	---	-----	-----	---	---

端子台 Terminal

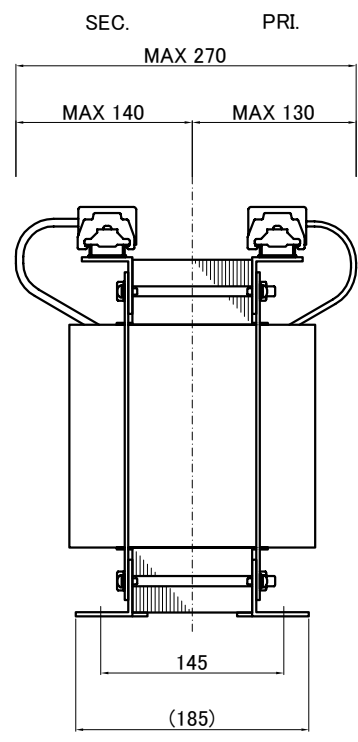
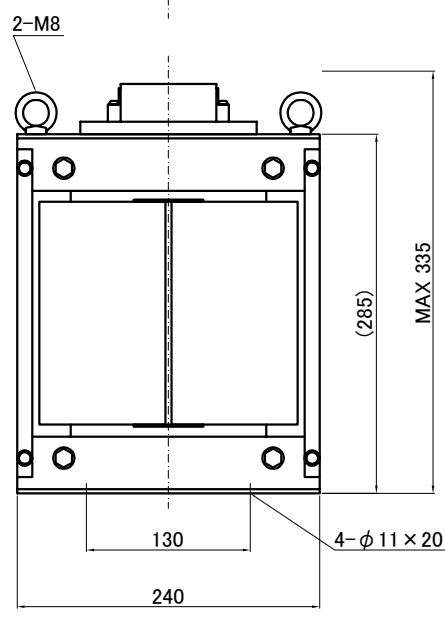
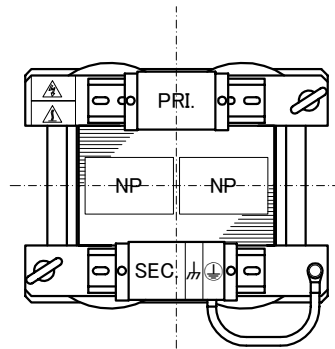
(締付トルク Tightening Torque)  
 PRI. PT-80 4P M5 (2.0~3.0N・m)  
 SEC. PT-80 3P M5 (2.0~3.0N・m)  
 ⌚ ⊕ PT-80 2P M5 (2.0~3.0N・m)

仕様  
Specification

定格 Rating	連続 Cont.		
容量 Capacity	4kVA		
相数 Phase	1~	周波数 Frequency	50/60Hz
1次電圧 Primary Volt.	200/220/230V		
2次電圧 Secondary Volt.	100/110V		
2次電流 Secondary Curr.	40/36.4A		
絶縁抵抗 Insulation Resistance	P-E P-S S-E 100MΩ Min. at DC500V		
絶縁耐圧 Dielectric Withstand Volt.	P-E AC 60Hz 2.5kV / 1min.		
	P-S AC 60Hz 4.2kV / 1min.		
	S-E AC 60Hz 2.5kV / 1min.		
トランス質量 Transformer Mass	42kg		
絶縁種別 Insulation Class	Class 180(H)		
定格周囲温度 Ambient Temp.	40°C		
適用規格 Standard	UL5085-1, UL5085-2 C22.2 EN61558-1, EN61558-2-4 IEC61558-1, IEC61558-2-4 BS EN IEC 63000		
ULファイルNo. UL File No.	E219074		
EN, IECマーク EN, IEC Mark	Non short circuit proof isolating transformer		
推奨保護装置定格 Recommended protection device rating	Pri. Circuit Breaker 30A Sec. Circuit Breaker 40A (IEC60047-2, IEC60047-3)		



訂正者 Checked	訂正日 Date	訂正事項 Content	改訂 Ver.	訂正者 Checked	訂正日 Date	訂正事項 Content	改訂 Ver.
			1	N.Marukai		EN, IEC standard update, BS standard added	



質量は標準仕様の値を記入しており、実測値と異なる場合もあります。

IMAI ELECTRIC  
今井電機株式会社

設計 DESIGNED	DATE	19.07.01	品名 DESCRIPTION	Dry Type Isolating Transformer	
DRAWN	N.Marukai		尺度 SCALE	単位 UNIT	型名 MODEL
APPROVED	M.Fujitaka		表面処理 FINISH	mm	IUH1-A4000S-853
				図番 DWG. NO.	SIUH1A4000853

摘要 REMARKS	改訂 Ver.	1
---------------	------------	---