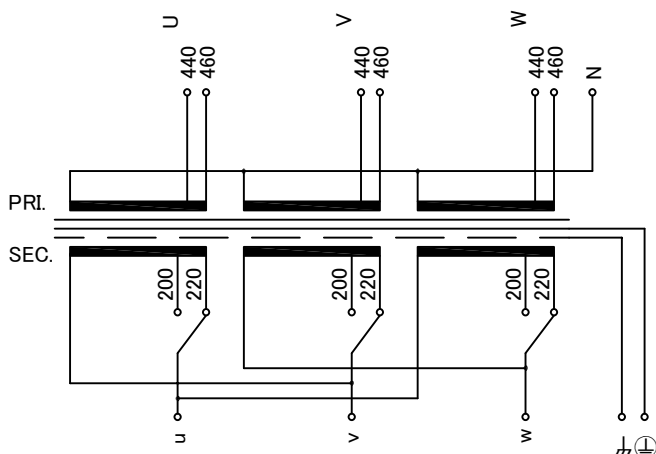
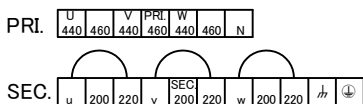


回路図
Circuit Diagram

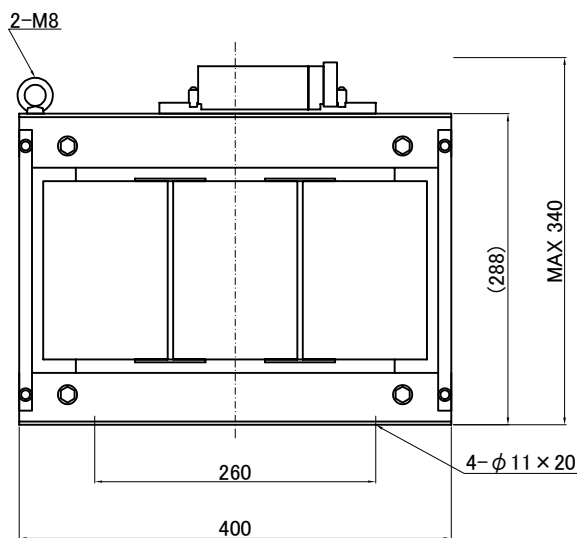
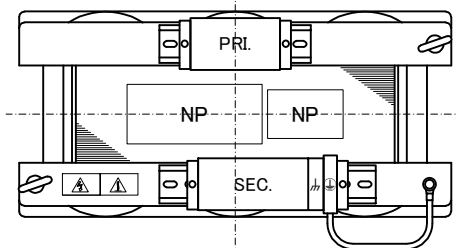


端子台配列 Terminal arrangement



端子台 Terminal (締付トルク Tightening Torque)

- PRI. FPS(FP)-40 7P M4 (1.2~1.8N・m)
- SEC. FPS(FP)-40 9P M4 (1.2~1.8N・m)
- ⚡ FPS(FP)-40 1P M4 (1.2~1.8N・m)
- ⊕ TFE40 1P M4 (1.4~1.8N・m)



仕様

Specification

定格 Rating	連続 Cont.	結線 Connection	Δ - Δ
容量 Capacity	6.93kVA		
相数 Phase	3~	周波数 Frequency	50/60Hz
1次電圧 Primary Volt.	440/460V		
2次電圧 Secondary Volt.	200/220V		
2次電流 Secondary Curr.	20/18.2A		
絶縁抵抗 Insulation Resistance	P-E P-S S-E 100MΩ Min. at DC500V		
絶縁耐圧 Dielectric Withstand Volt.	P-E AC 60Hz 4.0kV / 1min.		
	P-S AC 60Hz 5.0kV / 1min.		
	S-E AC 60Hz 2.5kV / 1min.		

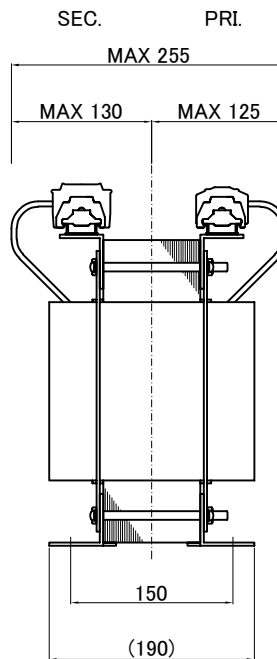
トランス質量 Transformer Mass	70kg
絶縁種別 Insulation Class	Class 180(H)
定格周囲温度 Ambient Temp.	40°C
適用規格 Standard	UL1561 C22.2 No. 47-M90 EN61558-1, EN61558-2-4 IEC61558-1, IEC61558-2-4 BS EN IEC 63000

ULファイルNo. UL File No.	E258403
EN, IECマーク EN, IEC Mark	Non short circuit proof isolating transformer

推奨保護装置定格

Recommended protection device rating

- Pri. Circuit Breaker 20A
- Sec. Circuit Breaker 20A
- (IEC60947-2 or IEC60934)



質量は標準仕様の値を記入しており、実測値と異なる場合があります。

訂正事項 Rev. No.	訂正者 Drawn	訂正日 Date	訂正事項 Content
2	N.Marukai	19.04.16	Corrected the ambient temperature value(25°C→40°C)
3	N.Marukai	21.07.01	Rewrite drawing
4	N.Marukai	21.07.01	EN, IEC standard updated, BS standard added



今井電機株式会社

設計 DESIGNED
DATE 13.01.31

DRAWN
M.Fujitaka

APPROVED
S.Murakami

品名 DESCRIPTION
Dry type Isolating Transformer

尺度 SCALE 単位 UNIT
mm

表面処理 FINISH

型名
MODEL

図番
DWG.NO.

摘要 REMARKS

IEH3-YDB6930S-453

SYDB6930S453

改訂
Ver. 5