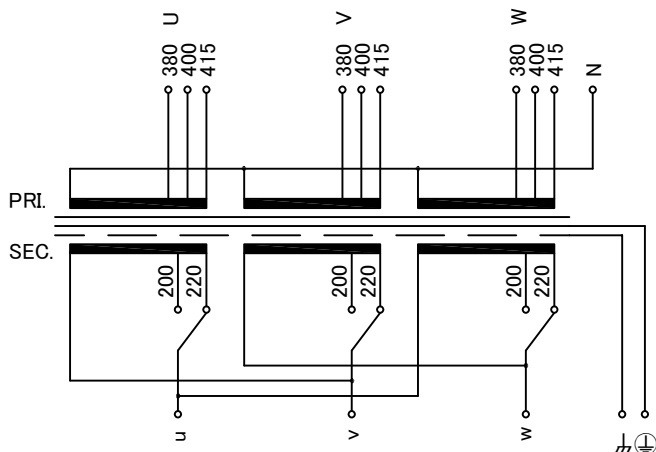
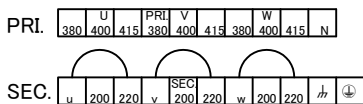


訂正日	訂正事項	改訂	訂正者	訂正記号	訂正日	訂正事項	改訂	訂正者
13.01.30	13.01.30	2	N.Marukai	△	19.04.16	訂正事項 Corrected the ambient temperature value(25°C→40°C)	4	N.Marukai
13.01.30	EN, IEC standard updated	2	N.Marukai		21.07.01	Rewrite drawing	5	N.Marukai
16.04.20	Additional Terminal(FPS-40)	3	N.Marukai	△	21.07.01	EN, IEC standard updated, BS standard added	5	N.Marukai

回路図
Circuit Diagram

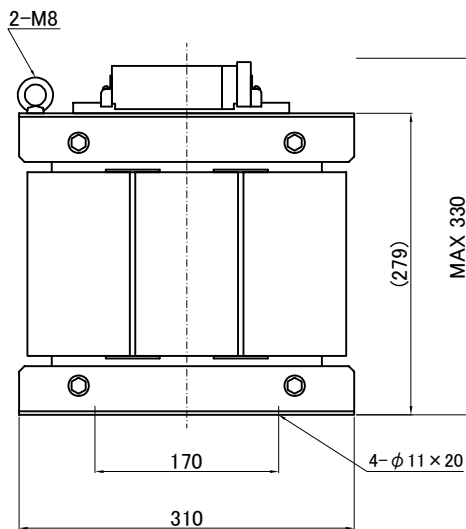
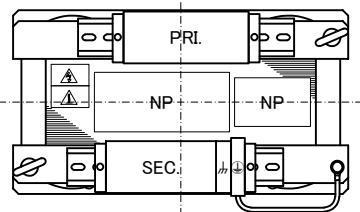


端子台配列 Terminal arrangement



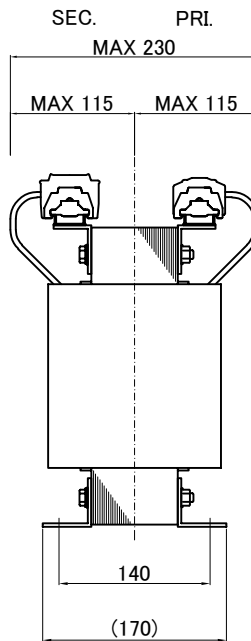
端子台 Terminal (締付トルク Tightening Torque)

- PRI. FPS(FP)-40 10P M4 (1.2~1.8N・m)
- SEC. FPS(FP)-40 9P M4 (1.2~1.8N・m)
- ⚡ FPS(FP)-40 1P M4 (1.2~1.8N・m)
- Ⓧ TFE40 1P M4 (1.4~1.8N・m)



仕様
Specification

定格 Rating	連続 Cont.	結線 Connection	Δ - Δ
容量 Capacity	3.46kVA		
相数 Phase	3~	周波数 Frequency	50/60Hz
1次電圧 Primary Volt.	380/400/415V		
2次電圧 Secondary Volt.	200/220V		
2次電流 Secondary Curr.	10/9.08A		
絶縁抵抗 Insulation Resistance	P-E P-S S-E 100MΩ Min. at DC500V		
絶縁耐圧 Dielectric Withstand Volt.	P-E AC 60Hz 4.0kV / 1min.		
	P-S AC 60Hz 5.0kV / 1min.		
	S-E AC 60Hz 2.5kV / 1min.		
トランス質量 Transformer Mass	50kg		
絶縁種別 Insulation Class	Class 180(H)		
定格周囲温度 Ambient Temp.	40°C		
適用規格 Standard	UL1561 C22.2 No. 47-M90 EN61558-1, EN61558-2-4 IEC61558-1, IEC61558-2-4 BS EN IEC 63000		
ULファイルNo. UL File No.	E258403		
EN, IECマーク EN, IEC Mark	Non short circuit proof isolating transformer		
推奨保護装置定格 Recommended protection device rating	Pri. Circuit Breaker 10A Sec. Circuit Breaker 10A (IEC60947-2 or IEC60934)		



質量は標準仕様の値を記入しており、実測値と異なる場合があります。



今井電機株式会社

設計 DESIGNED
DATE 13.01.30

品名 DESCRIPTION
Dry type Isolating Transformer

摘要 REMARKS

DRAWN
M.Fujitaka

尺度 SCALE 単位 UNIT
mm

型名
MODEL

IEH3-YDB3460S-033

APPROVED
S.Murakami

表面処理 FINISH

図番
DWG.NO.

SYDB3460S033

改訂
Ver. 5