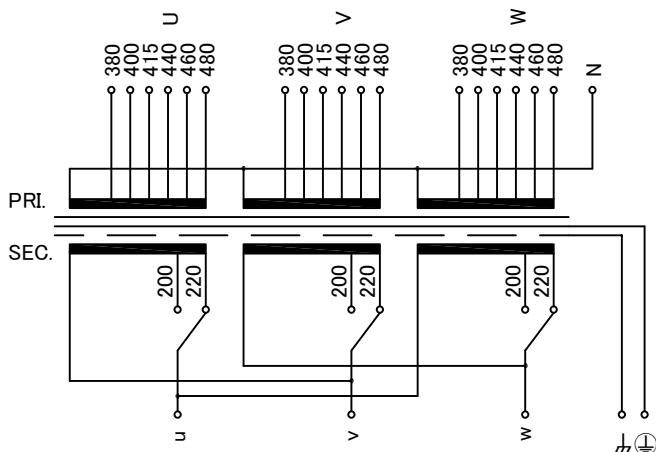
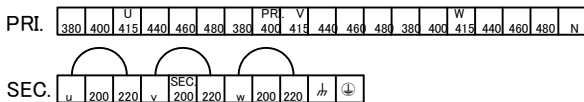


回路図
Circuit Diagram

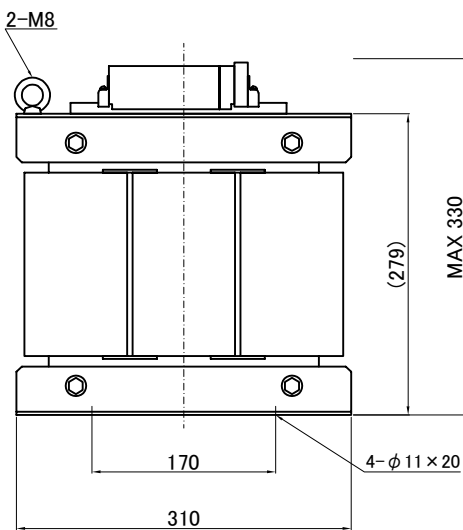
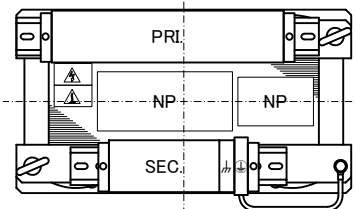


端子台配列 Terminal arrangement



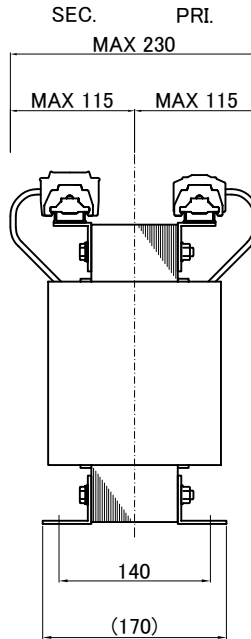
端子台 Terminal (締付トルク Tightening Torque)

- PRI. FPS(FP)-40 19P M4 (1.2~1.8N・m)
- SEC. FPS(FP)-40 9P M4 (1.2~1.8N・m)
- ⚡ FPS(FP)-40 1P M4 (1.2~1.8N・m)
- ⊕ TFE40 1P M4 (1.4~1.8N・m)



仕様
Specification

定格 Rating	連続 Cont.	結線 Connection	$N-\Delta$
容量 Capacity	3.46kVA		
相数 Phase	3~	周波数 Frequency	50/60Hz
1次電圧 Primary Volt.	380/400/415/440/460/480V		
2次電圧 Secondary Volt.	200/220V		
2次電流 Secondary Curr.	10/9.08A		
絶縁抵抗 Insulation Resistance	P-E P-S S-E 100MΩ Min. at DC500V		
絶縁耐圧 Dielectric Withstand Volt.	P-E AC 60Hz 4.0kV / 1min.		
	P-S AC 60Hz 5.0kV / 1min.		
	S-E AC 60Hz 2.5kV / 1min.		
トランス質量 Transformer Mass	50kg		
絶縁種別 Insulation Class	Class 180(H)		
定格周囲温度 Ambient Temp.	40°C		
適用規格 Standard	UL1561 C22.2 No. 47-M90 EN61558-1, EN61558-2-4 IEC61558-1, IEC61558-2-4 BS EN IEC 63000		
ULファイルNo. UL File No.	E258403		
EN, IECマーク EN, IEC Mark	Non short circuit proof isolating transformer		
推奨保護装置定格 Recommended protection device rating	Pri. Circuit Breaker 10A Sec. Circuit Breaker 10A (IEC60947-2 or IEC60934)		



質量は標準仕様の値を記入しており、実測値と異なる場合があります。

訂正番号 Rev. No.	訂正者 Drawn	訂正事項 Content	訂正日 Date	訂正記号 Rev. No.	訂正者 Drawn	訂正事項 Content	訂正日 Date
1	N.Marukai	EN, IEC standard updated	12.11.09	△	N.Marukai	Rewrite drawing	12.11.09
2	N.Marukai	Additional Terminal(FPS-40)	16.04.20	△	N.Marukai	Additional Terminal(FPS-40)	16.04.20
3	N.Marukai		21.07.01	△	N.Marukai	EN, IEC standard updated, BS standard added	21.07.01
4	N.Marukai		19.04.16	△	N.Marukai	Corrected the ambient temperature value(25°C→40°C)	19.04.16
5	N.Marukai		21.07.01	△	N.Marukai	Rewrite drawing	21.07.01



今井電機株式会社

設計 DESIGNED
DATE 12.11.09

DRAWN
N.Marukai

APPROVED
S.Murakami

品名 DESCRIPTION
Dry type Isolating Transformer

尺度 SCALE 単位 UNIT
mm

表面処理 FINISH

摘要 REMARKS

型名
MODEL
IEH3-YDB3460S-003

図番
DWG.NO.
SYDB3460S003

改訂
Ver.
5