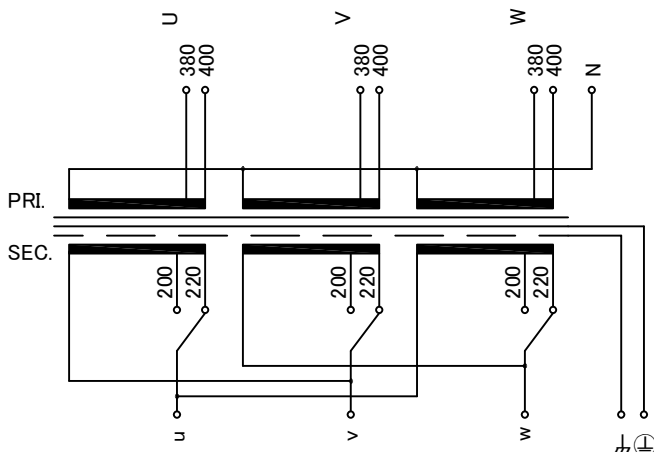
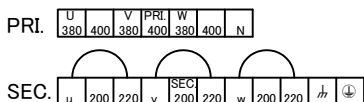


回路図
Circuit Diagram

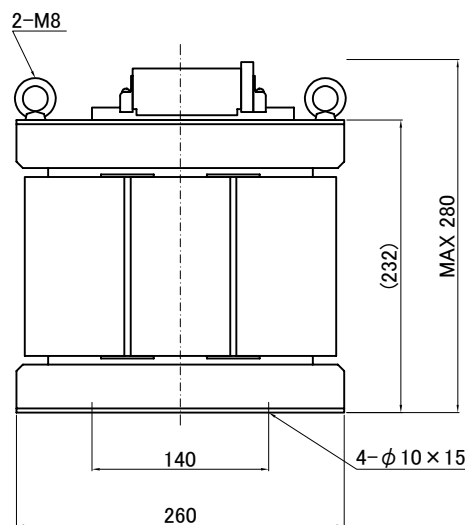
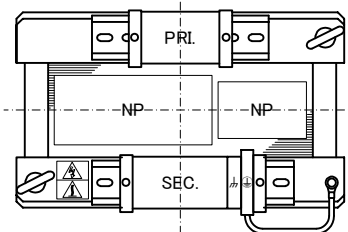


端子台配列 Terminal arrangement



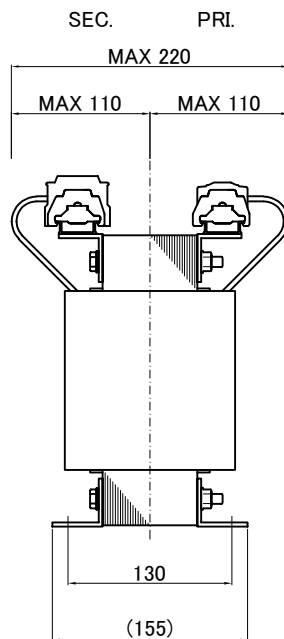
端子台 Terminal (締付トルク Tightening Torque)

PRI.	FPS(FP)-20	7P	M3.5	(0.8~1.4N·m)
SEC.	FPS(FP)-20	9P	M3.5	(0.8~1.4N·m)
⌚	FPS(FP)-20	1P	M3.5	(0.8~1.4N·m)
⊕	TFE20	1P	M3.5	(1.0~1.3N·m)



仕様
Specification

定格 Rating	連続 Cont.	結線 Connection	Δ - Δ
容量 Capacity	1.73kVA		
相数 Phase	3~	周波数 Frequency	50/60Hz
1次電圧 Primary Volt.	380/400V		
2次電圧 Secondary Volt.	200/220V		
2次電流 Secondary Curr.	5/4.54A		
絶縁抵抗 Insulation Resistance	P-E P-S S-E 100MΩ Min. at DC500V		
絶縁耐圧 Dielectric Withstand Volt.	P-E AC 60Hz 4.0kV / 1min.		
	P-S AC 60Hz 5.0kV / 1min.		
	S-E AC 60Hz 2.5kV / 1min.		
トランス質量 Transformer Mass	30kg		
絶縁種別 Insulation Class	Class 180(H)		
定格周囲温度 Ambient Temp.	40°C		
適用規格 Standard	UL1561 C22.2 No. 47-M90 EN61558-1, EN61558-2-4 IEC61558-1, IEC61558-2-4 BS EN IEC 63000		
ULファイルNo. UL File No.	E258403		
EN, IECマーク EN, IEC Mark	Non short circuit proof isolating transformer		
推奨保護装置定格 Recommended protection device rating	Pri. Circuit Breaker 5A Sec. Circuit Breaker 5A (IEC60947-2 or IEC60934)		



質量は標準仕様の値を記入しており、実測値と異なる場合があります。

訂正者 Drawn	訂正事項 Content	訂正日 Date	訂正記号 Rev. No.	訂正者 Drawn	訂正事項 Content	訂正日 Date	訂正記号 Rev. No.
N.Marukai	Corrected the ambient temperature value(25°C→40°C)	19.04.16	3	N.Marukai	Rewrite drawing	13.01.30	1
N.Marukai	Rewrite drawing	21.07.01	4	N.Marukai	EN, IEC standard updated	13.01.30	2
N.Marukai	EN, IEC standard updated, BS standard added	21.07.01	5	N.Marukai	Additional Terminal(FPS-40)	16.04.20	3



今井電機株式会社

設計 DESIGNED
DATE 13.01.30
DRAWN
M.Fujitaka
APPROVED
S.Murakami

品名 DESCRIPTION
Dry type Isolating Transformer
尺度 SCALE 単位 UNIT
mm
表面処理 FINISH

型名
MODEL
図番
DWG.NO.

摘要 REMARKS

IEH3-YDB1730S-303

SYDB1730S303

改訂
Ver. 5