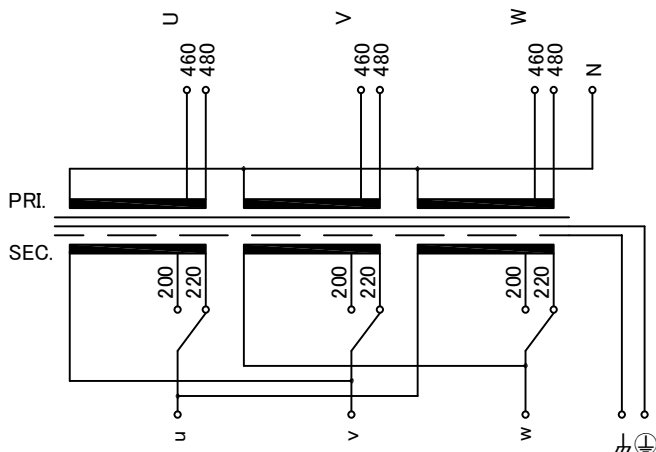
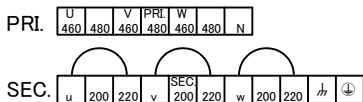


訂正日 Date	訂正者 Drawn	訂正事項 Content	改訂 Ver.	訂正日 Date	訂正者 Drawn	訂正事項 Content	改訂 Ver.
13.01.30	N.Marukai	Rewrite drawing	2	21.07.01	N.Takebayashi	Rewrite drawing	4
13.01.30	N.Marukai	EN, IEC standard updated	2	21.07.01	N.Takebayashi	EN, IEC standard updated, BS standard added	4
19.04.16	N.Marukai	Corrected the ambient temperature value(25°C→40°C)	3				

回路図
Circuit Diagram

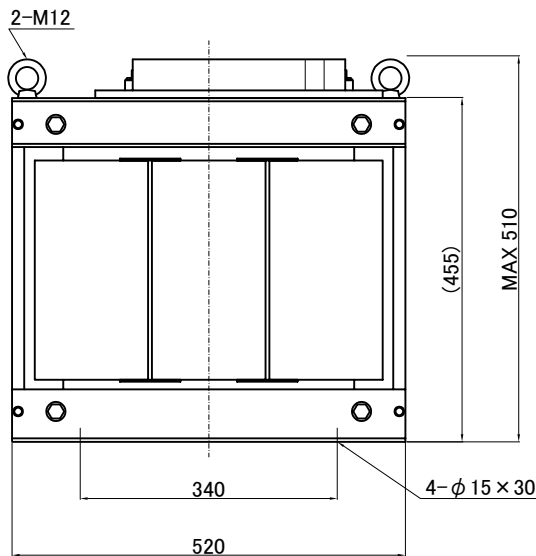
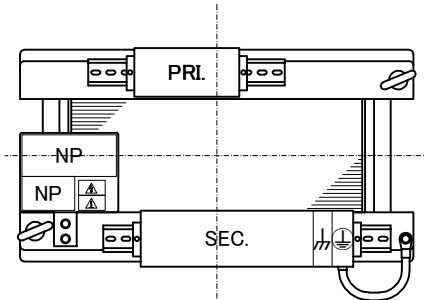


端子台配列 Terminal arrangement



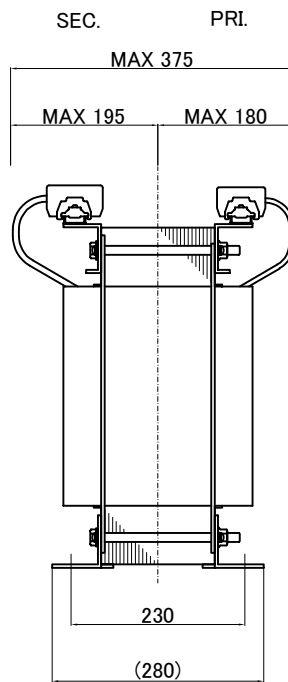
端子台 Terminal (締付トルク Tightening Torque)

PRI. PT-90 7P M6 (2.5~3.7N・m)
 SEC. PT-150 9P M8 (6.0~9.0N・m)
 ⚡ PT-150 2P M8 (6.0~9.0N・m)



仕様
Specification

定格 Rating	連続 Cont.	結線 Connection	Δ - Δ
容量 Capacity	34.6 kVA		
相数 Phase	3~	周波数 Frequency	50/60Hz
1次電圧 Primary Volt.	460/480V		
2次電圧 Secondary Volt.	200/220V		
2次電流 Secondary Curr.	100/90.8A		
絶縁抵抗 Insulation Resistance	P-E P-S S-E 100MΩ Min. at DC500V		
絶縁耐圧 Dielectric Withstand Volt.	P-E AC 60Hz 4.0kV / 1min.		
	P-S AC 60Hz 5.0kV / 1min.		
	S-E AC 60Hz 2.5kV / 1min.		
トランス質量 Transformer Mass	230kg		
絶縁種別 Insulation Class	Class 180(H)		
定格周囲温度 Ambient Temp.	40°C		
適用規格 Standard	UL1561 C22.2 No. 47-M90 EN61558-1, EN61558-2-4 IEC61558-1, IEC61558-2-4 BS EN IEC 63000		
ULファイルNo. UL File No.	E258403		
EN, IECマーク EN, IEC Mark	Non short circuit proof isolating transformer		
推奨保護装置定格 Recommended protection device rating	Pri. Circuit Breaker 100A Sec. Circuit Breaker 100A (IEC60947-2 or IEC60934)		



質量は標準仕様の値を記入しており、実測値と異なる場合があります。



今井電機株式会社

設計 DESIGNED
DATE 13.01.30
DRAWN
M.Fujitaka
APPROVED
S.Murakami

品名 DESCRIPTION
Dry type Isolating Transformer
尺度 SCALE 単位 UNIT
mm
表面処理 FINISH

型名
MODEL
図番
DWG.NO.

摘要 REMARKS

IEH3-YDB0346S-513

SYDB0346S513

改訂
Ver. 4