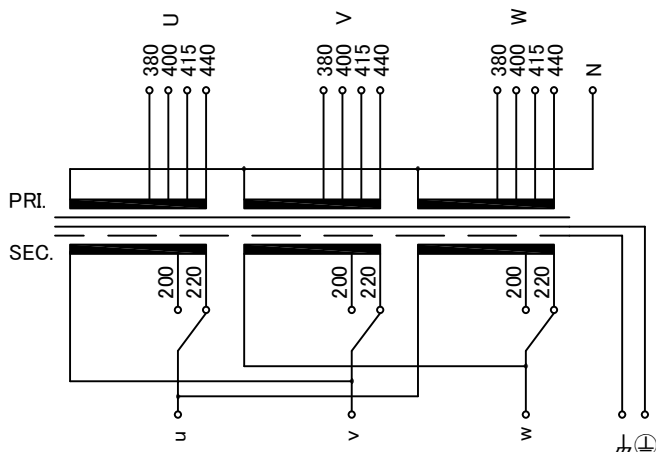
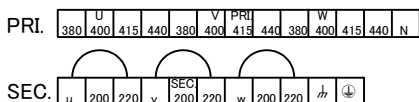


回路図
Circuit Diagram

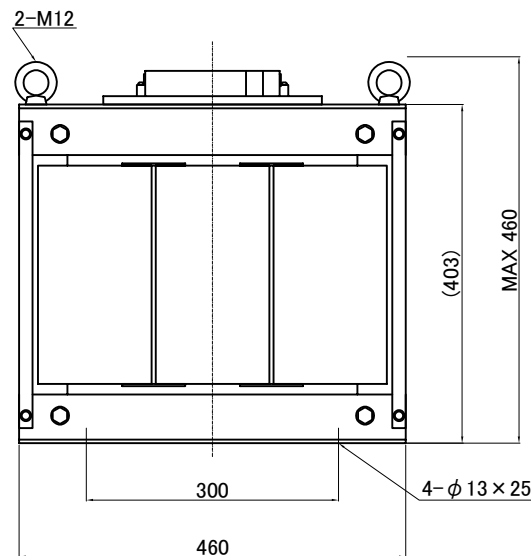
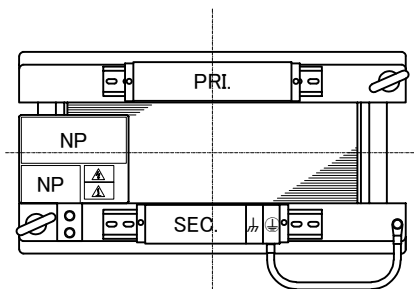


端子台配列 Terminal arrangement



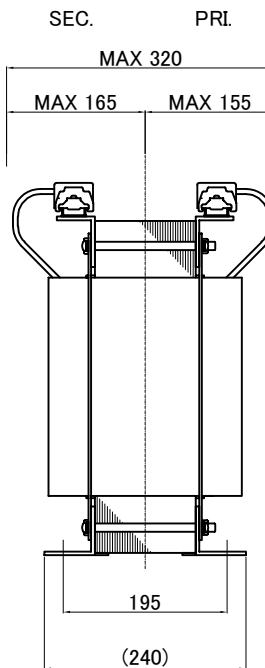
端子台 Terminal (締付トルク Tightening Torque)

- PRI. PT-80 13P M5 (2.0~3.0N・m)
- SEC. PT-80 9P M5 (2.0~3.0N・m)
- か ㊤ PT-80 2P M5 (2.0~3.0N・m)



仕様
Specification

| | | | |
|--|---|------------------|---------------------|
| 定格 Rating | 連続 Cont. | 結線 Connection | Δ - Δ |
| 容量 Capacity | 17.3 kVA | | |
| 相数 Phase | 3~ | 周波数 Frequency | 50/60Hz |
| 1次電圧 Primary Volt. | 380/400/415/440V | | |
| 2次電圧 Secondary Volt. | 200/220V | | |
| 2次電流 Secondary Curr. | 50/45.4A | | |
| 絶縁抵抗 Insulation Resistance | P-E P-S S-E 100M Ω Min. at DC500V | | |
| 絶縁耐圧 Dielectric Withstand Volt. | P-E AC 60Hz 4.0kV / 1min. | | |
| | P-S AC 60Hz 5.0kV / 1min. | | |
| | S-E AC 60Hz 2.5kV / 1min. | | |
| トランス質量 Transformer Mass | 140kg | | |
| 絶縁種別 Insulation Class | Class 180(H) | | |
| 定格周囲温度 Ambient Temp. | 40°C | | |
| 適用規格 Standard | UL1561 C22.2 No. 47-M90 EN61558-1, EN61558-2-4 IEC61558-1, IEC61558-2-4 BS EN IEC 63000 | | |
| ULファイルNo. UL File No. | E258403 | | |
| EN, IECマーク EN, IEC Mark | Non short circuit proof isolating transformer | | |
| 推奨保護装置定格 Recommended protection device rating | Pri. Circuit Breaker 50A Sec. Circuit Breaker 50A (IEC60947-2 or IEC60934) | | |



質量は標準仕様の値を記入しており、実測値と異なる場合があります。

| | | | | | |
|---------------|--------------|-------------|-------------|--|--|
| 訂正者 Drawn | 訂正者 Drawn | 訂正日 Date | 訂正日 Date | 訂正事項 Comment | 訂正事項 Comment |
| N.Takebayashi | N.Marukai | 21.07.01 | 21.07.01 | Rewrite drawing | Rewrite drawing |
| 4 | 2 | | | EN, IEC standard updated, BS standard added | EN, IEC standard updated, BS standard added |
| N.Takebayashi | N.Marukai | 21.07.01 | 13.01.25 | | |
| 4 | 2 | | 13.01.25 | EN, IEC standard updated | EN, IEC standard updated |
| | 3 | | 19.04.16 | Corrected the ambient temperature value(25°C→40°C) | Corrected the ambient temperature value(25°C→40°C) |



今井電機株式会社

設計 DESIGNED
DATE 13.01.25

DRAWN
N.Marukai

APPROVED
S.Murakami

品名 DESCRIPTION
Dry type Isolating Transformer

尺度 SCALE 単位 UNIT
mm

表面処理 FINISH

摘要 REMARKS

型名
MODEL
IEH3-YDB0173S-843

図番
DWG.NO.
SYDB0173S843

改訂
Ver.
4