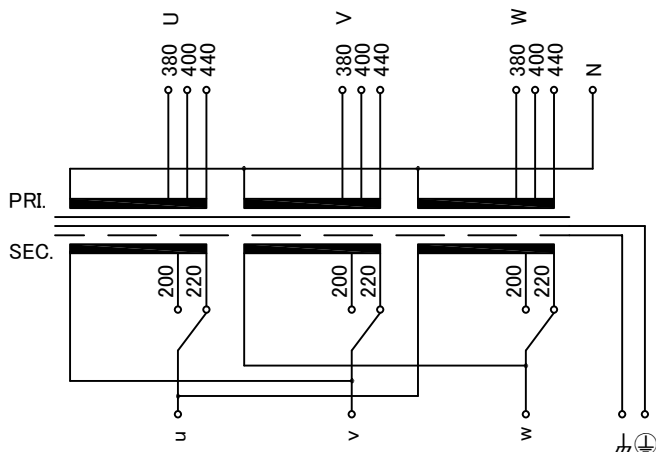
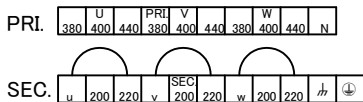


回路図
Circuit Diagram

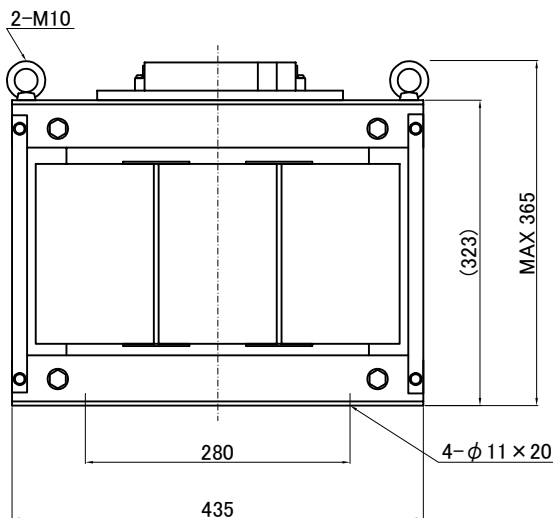
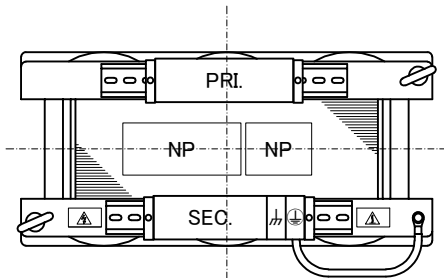


端子台配列 Terminal arrangement

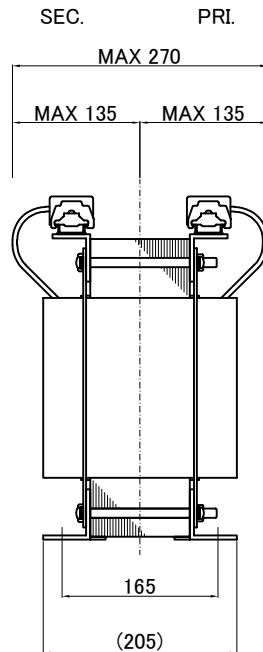


端子台 Terminal (締付トルク Tightening Torque)

- PRI. PT-80 10P M5 (2.0~3.0N・m)
- SEC. PT-80 9P M5 (2.0~3.0N・m)
- ⚡ PT-80 2P M5 (2.0~3.0N・m)



仕様 Specification	
定格 Rating	連続 結線 Cont. Connection $N-\Delta$
容量 Capacity	10.4 kVA
相数 Phase	3~
1次電圧 Primary Volt.	380/400/440V
2次電圧 Secondary Volt.	200/220V
2次電流 Secondary Curr.	30/27.3A
絶縁抵抗 Insulation Resistance	
P-E P-S S-E	100MΩ Min. at DC500V
絶縁耐圧 Dielectric Withstand Volt.	
P-E	AC 60Hz 4.0kV / 1min.
P-S	AC 60Hz 5.0kV / 1min.
S-E	AC 60Hz 2.5kV / 1min.
トランス質量 Transformer Mass	95kg
絶縁種別 Insulation Class	Class 180(H)
定格周囲温度 Ambient Temp.	40°C
適用規格 Standard	UL1561 C22.2 No. 47-M90 EN61558-1, EN61558-2-4 IEC61558-1, IEC61558-2-4 BS EN IEC 63000
ULファイルNo. UL File No.	E258403
EN, IECマーク EN, IEC Mark	Non short circuit proof isolating transformer
推奨保護装置定格 Recommended protection device rating	
Pri. Circuit Breaker	30A
Sec. Circuit Breaker	30A
	(IEC60947-2 or IEC60934)



質量は標準仕様の値を記入しており、実測値と異なる場合があります。

訂正者 Drawn	訂正事項 Comment	訂正日 Date	訂正記号 Rev. No.	改訂 Ver.	訂正事項 Comment	訂正日 Date	訂正記号 Rev. No.	改訂 Ver.
N.Marukai	Rewrite drawing	21.07.01		4	EN, IEC standard updated, BS standard added	21.07.01		4
N.Marukai	EN, IEC standard updated		3	2				
N.Marukai	Corrected the ambient temperature value(25°C→40°C)		2	2				
N.Marukai			3	3				



今井電機株式会社

設計 DESIGNED
DATE 13.01.25

DRAWN
N.Marukai

APPROVED
S.Murakami

品名 DESCRIPTION
Dry type Isolating Transformer

尺度 SCALE 単位 UNIT
mm

表面処理 FINISH

型名 MODEL
図番 DWG. NO.

摘要 REMARKS

IEH3-YDB0104S-063

改訂 Ver. 4
SYDB0104S063