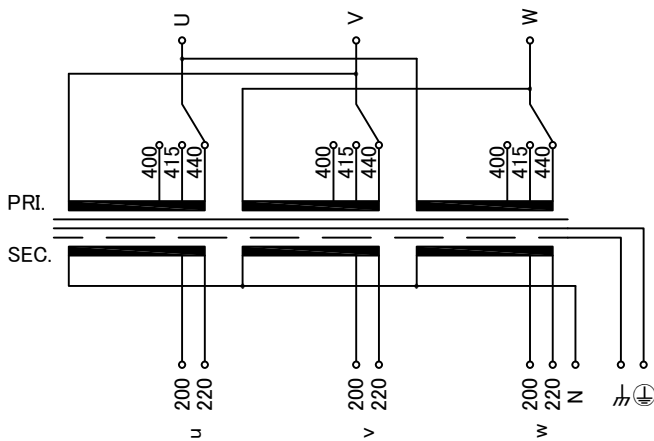
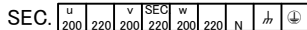
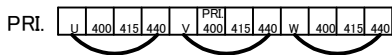


回路図
Circuit Diagram



端子台配列 Terminal arrangement



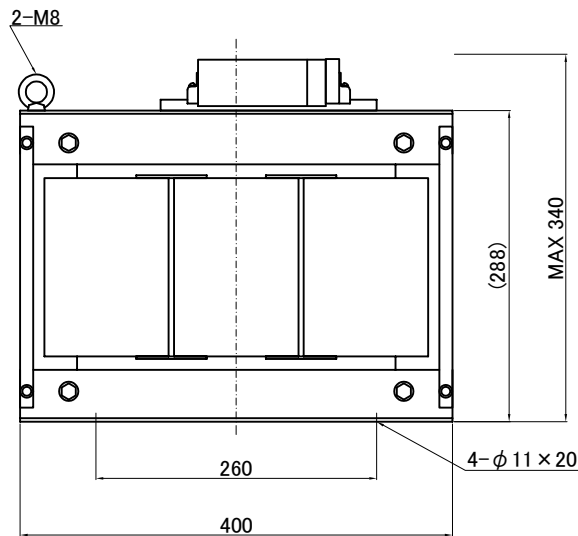
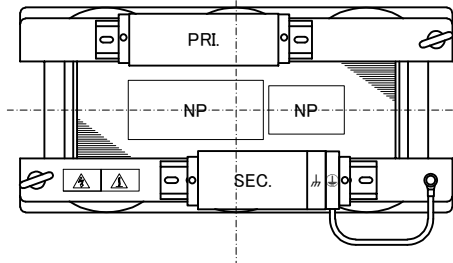
端子台 Terminal (締付トルク Tightening Torque)

PRI. FPS(FP)-40 12P M4 (1.2~1.8N・m)

SEC. FPS(FP)-80 7P M5 (2.0~3.0N・m)

⌘ FPS(FP)-80 1P M5 (2.0~3.0N・m)

⊕ TFE40 1P M4 (1.4~1.8N・m)



仕様
Specification

定格 連続 結線
Rating Cont. Connection $\Delta-N$

容量 6.93 kVA
Capacity

相数 3~ 周波数 50/60Hz
Phase Frequency

1次電圧 400/415/440V
Primary Volt.

2次電圧 200/220V
Secondary Volt.

2次電流 20/18.2A
Secondary Curr.

絶縁抵抗
Insulation Resistance

P-E P-S S-E 100MΩ Min. at DC500V

絶縁耐圧
Dielectric Withstand Volt.

P-E AC 60Hz 4.0kV / 1min.

P-S AC 60Hz 5.0kV / 1min.

S-E AC 60Hz 2.5kV / 1min.

トランス質量 70kg
Transformer Mass

絶縁種別 Class 180(H)
Insulation Class

定格周囲温度 40°C
Ambient Temp.

適用規格
Standard

UL1561
C22.2 No. 47-M90

EN61558-1, EN61558-2-4
IEC61558-1, IEC61558-2-4

BS EN IEC 63000

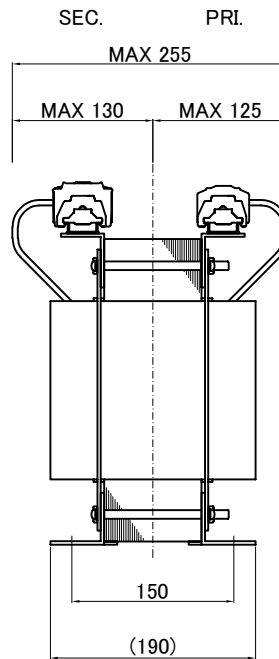
ULファイルNo. E258403
UL File No.

EN, IECマーク
EN, IEC Mark

推奨保護装置定格
Recommended protection device rating

Pri. Circuit Breaker 20A
Sec. Circuit Breaker 20A

(IEC60947-2 or IEC60934)



質量は標準仕様の値を記入しており、実測値と異なる場合があります。

訂正事項 Comment	訂正者 Drafter	訂正日 Date	訂正記号 Rev. No.	訂正事項 Comment	訂正者 Drafter	訂正日 Date	訂正記号 Rev. No.
13.02.02 Rewrite drawing	N.Marukai	19.04.16	△	19.04.16 Corrected the ambient temperature value(25°C→40°C)	M.Fujitaka	4	△
13.02.02 EN, IEC standard updated	N.Marukai	21.07.01	△	21.07.01 Rewrite drawing	N.Marukai	5	△
16.04.20 Additional Terminal(FPS-40,FPS-80)	N.Marukai	21.07.01	△	21.07.01 EN, IEC standard updated, BS standard added	N.Marukai	5	△



今井電機株式会社

設計 DESIGNED

DATE 13.02.02

DRAWN

N.Marukai

APPROVED

S.Murakami

品名 DESCRIPTION

Dry type Isolating Transformer

尺度 SCALE

単位 UNIT

表面処理 FINISH

mm

型名

MODEL

図番

DWG.NO.

摘要 REMARKS

IEH3-DYB6930S-693

SDYB6930S693

改訂 Ver. 5