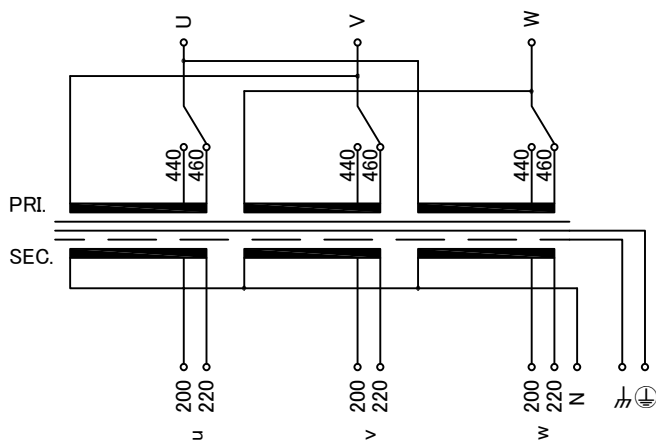
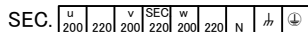
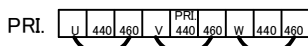


回路図  
Circuit Diagram

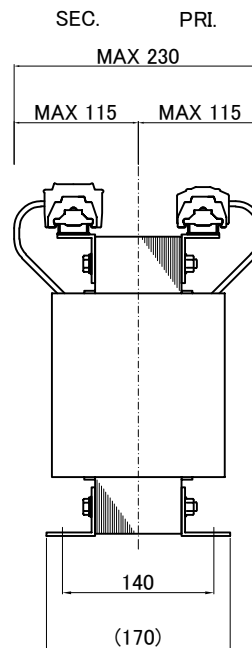
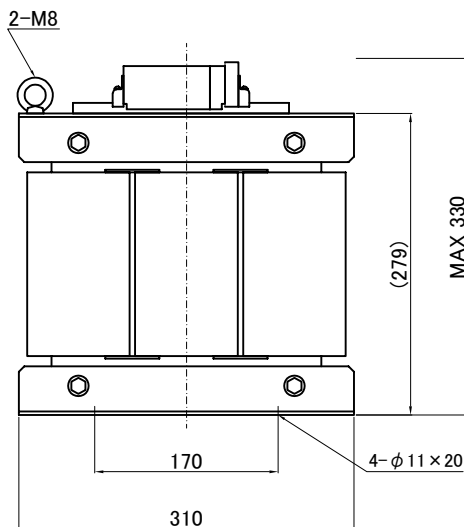
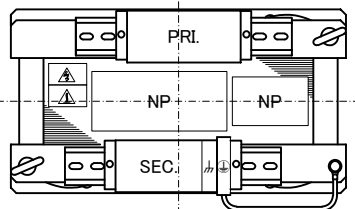


端子台配列 Terminal arrangement



端子台 Terminal (締付トルク Tightening Torque)

PRI.	FPS(FP)-40	9P	M4 (1.2~1.8N·m)
SEC.	FPS(FP)-40	7P	M4 (1.2~1.8N·m)
カ	FPS(FP)-40	1P	M4 (1.2~1.8N·m)
⊕	TFE40	1P	M4 (1.4~1.8N·m)



仕様  
Specification

定格 Rating	連続 Cont.	結線 Connection	△-N
容量 Capacity	3.46 kVA		
相数 Phase	3~	周波数 Frequency	50/60Hz
1次電圧 Primary Volt.	440/460V		
2次電圧 Secondary Volt.	200/220V		
2次電流 Secondary Curr.	10/9.08A		
絶縁抵抗 Insulation Resistance	P-E P-S S-E 100MΩ Min. at DC500V		
絶縁耐圧 Dielectric Withstand Volt.	P-E AC 60Hz 4.0kV / 1min.		
	P-S AC 60Hz 5.0kV / 1min.		
	S-E AC 60Hz 2.5kV / 1min.		

トランス質量 Transformer Mass	50kg
絶縁種別 Insulation Class	Class 180(H)
定格周囲温度 Ambient Temp.	40°C
適用規格 Standard	UL1561 C22.2 No. 47-M90 EN61558-1, EN61558-2-4 IEC61558-1, IEC61558-2-4 BS EN IEC 63000

ULファイルNo. UL File No.	E258403
EN, IECマーク EN, IEC Mark	Non short circuit proof isolating transformer

推奨保護装置定格 Recommended protection device rating	Pri. Circuit Breaker 10A Sec. Circuit Breaker 10A (IEC60947-2 or IEC60934)
--	--

質量は標準仕様の値を記入しており、実測値と異なる場合があります。

訂正日 Date	訂正事項 Content	改訂 Ver.	訂正者 Drawn	訂正日 Date	訂正事項 Content	改訂 Ver.	訂正者 Drawn
13.01.24	Rewrite drawing	2	N.Marukai	19.04.16	Corrected the ambient temperature value(25°C→40°C)	4	M.Fujitaka
13.01.24	EN, IEC standard updated	2	N.Marukai	21.07.01	Rewrite drawing	5	N.Marukai
16.04.20	Additional Terminal(FPS-40)	3	N.Marukai	21.07.01	EN, IEC standard updated, BS standard added	5	N.Marukai



今井電機株式会社

設計 DESIGNED	DATE	13.01.24
DRAWN	N.Marukai	
APPROVED	S.Murakami	

品名 DESCRIPTION	Dry type Isolating Transformer	
尺度 SCALE	単位 UNIT	型名 MODEL
	mm	IEH3-DYB3460S-453
表面処理 FINISH	図番 DWG.NO.	SDYB3460S453

摘要 REMARKS	
改訂 Ver.	5