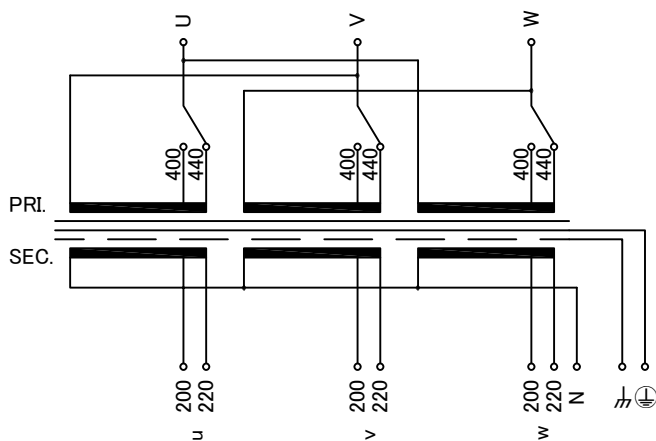
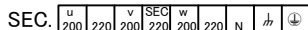
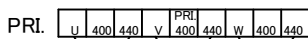


回路図
Circuit Diagram

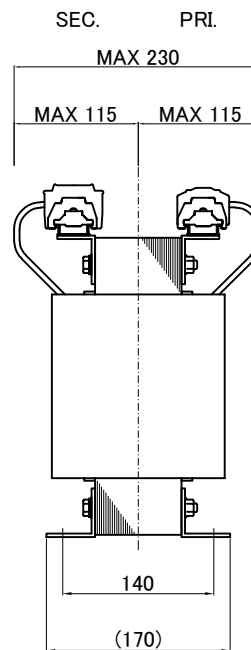
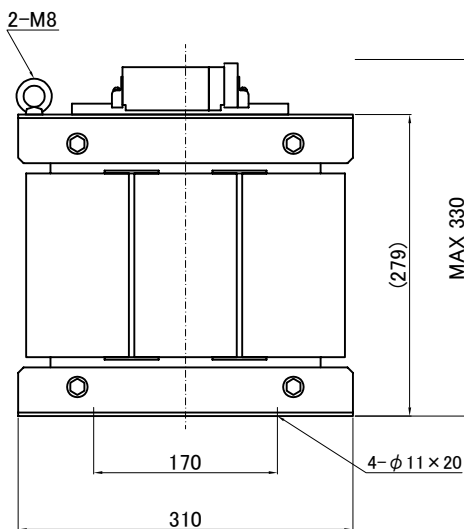
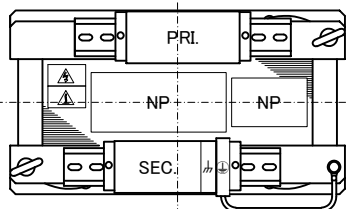


端子台配列 Terminal arrangement



端子台 Terminal (締付トルク Tightening Torque)

PRI.	FPS(FP)-40	9P	M4 (1.2~1.8N·m)
SEC.	FPS(FP)-40	7P	M4 (1.2~1.8N·m)
⌘	FPS(FP)-40	1P	M4 (1.2~1.8N·m)
⊕	TFE40	1P	M4 (1.4~1.8N·m)



仕様
Specification

定格 Rating	連続 Cont.	結線 Connection	△-N
容量 Capacity	3.46 kVA		
相数 Phase	3~	周波数 Frequency	50/60Hz
1次電圧 Primary Volt.	400/440V		
2次電圧 Secondary Volt.	200/220V		
2次電流 Secondary Curr.	10/9.08A		
絶縁抵抗 Insulation Resistance	P-E P-S S-E 100MΩ Min. at DC500V		
絶縁耐圧 Dielectric Withstand Volt.	P-E AC 60Hz 4.0kV / 1min.		
	P-S AC 60Hz 5.0kV / 1min.		
	S-E AC 60Hz 2.5kV / 1min.		
トランス質量 Transformer Mass	50kg		
絶縁種別 Insulation Class	Class 180(H)		
定格周囲温度 Ambient Temp.	40°C		
適用規格 Standard	UL1561 C22.2 No. 47-M90 EN61558-1, EN61558-2-4 IEC61558-1, IEC61558-2-4 BS EN IEC 63000		
ULファイルNo. UL File No.	E258403		
EN, IECマーク EN, IEC Mark	Non short circuit proof isolating transformer		
推奨保護装置定格 Recommended protection device rating	Pri. Circuit Breaker 10A Sec. Circuit Breaker 10A (IEC60947-2 or IEC60934)		

質量は標準仕様の値を記入しており、実測値と異なる場合があります。

訂正者 Drawn	訂正事項 Content	訂正日 Date	訂正記号 Rev. No.	改訂 Ver.
N.Marukai	Corrected the ambient temperature value(25°C→40°C)	19.04.16	△	4
N.Marukai	Rewrite drawing	21.07.01		5
N.Marukai	EN, IEC standard updated	21.07.01	△	5
N.Marukai	Additional Terminal(FPS-40)		△	
13.01.24	Rewrite drawing			
13.01.24	EN, IEC standard updated			
16.04.20	Additional Terminal(FPS-40)			



今井電機株式会社

設計 DESIGNED
DATE 13.01.24

品名 DESCRIPTION
Dry type Isolating Transformer

DRAWN
N.Marukai

尺度 SCALE 単位 UNIT
mm

APPROVED
S.Murakami

表面処理 FINISH

型名
MODEL

図番
DWG.NO.

摘要 REMARKS

IEH3-DYB3460S-393

SDYB3460S393

改訂
Ver. 5