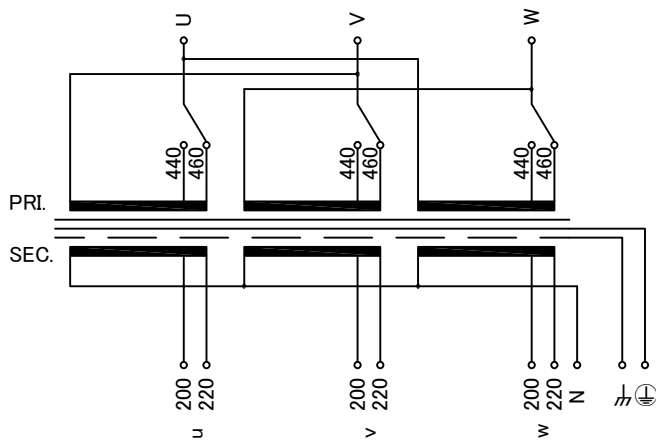
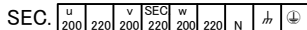
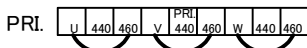


訂正番号 Rev. No.	訂正事項 Comment	改訂 Ver.	訂正者 Drawn	訂正日 Date	訂正記号 Rev. No.	訂正者 Drawn	改訂 Ver.	訂正事項 Comment	改訂 Ver.	訂正者 Drawn	訂正日 Date
△	Rewrite drawing	2	M.Fujitaka	21.07.01		M.Fujitaka	4	Rewrite drawing		N.Marukai	21.07.01
△	EN, IEC standard updated	2	M.Fujitaka	21.07.01	△	M.Fujitaka	4	EN, IEC standard updated, BS standard added		N.Marukai	
△	Corrected the ambient temperature value(25°C→40°C)	3	M.Fujitaka			M.Fujitaka					

回路図
Circuit Diagram



端子台配列 Terminal arrangement

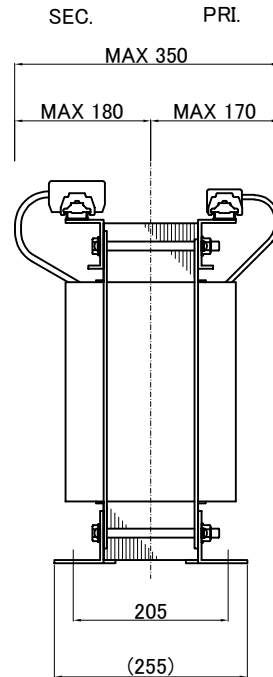
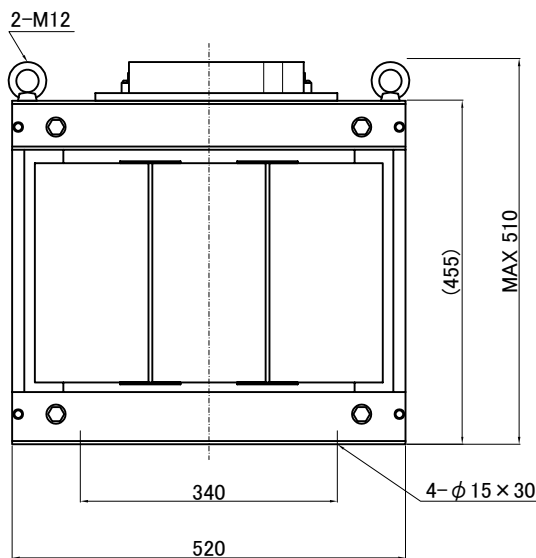
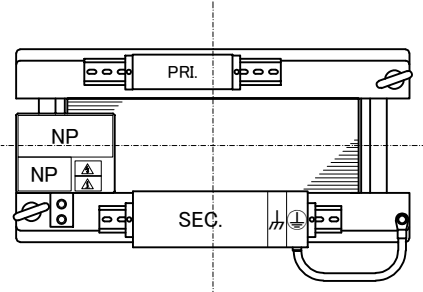


端子台 Terminal (締付トルク Tightening Torque)

PRI. PT-80 9P M5 (2.0~3.0N・m)

SEC. PT-150 7P M8 (6.0~9.0N・m)

PE PT-150 2P M8 (6.0~9.0N・m)



仕様
Specification

定格 連続 結線
Rating Cont. Connection $\Delta-N$

容量 26 kVA
Capacity

相数 3~ 周波数 50/60Hz
Phase Frequency

1次電圧 440/460V
Primary Volt.

2次電圧 200/220V
Secondary Volt.

2次電流 75/68.2A
Secondary Curr.

絶縁抵抗
Insulation Resistance

P-E P-S S-E 100MΩ Min. at DC500V

絶縁耐圧
Dielectric Withstand Volt.

P-E AC 60Hz 4.0kV / 1min.

P-S AC 60Hz 5.0kV / 1min.

S-E AC 60Hz 2.5kV / 1min.

トランス質量 195kg
Transformer Mass

絶縁種別 Class 180(H)
Insulation Class

定格周囲温度 40°C
Ambient Temp.

適用規格
Standard

UL1561
C22.2 No. 47-M90
EN61558-1, EN61558-2-4
IEC61558-1, IEC61558-2-4
BS EN IEC 63000

ULファイルNo. E258403
UL File No.

EN, IECマーク
EN, IEC Mark
Non short circuit proof
isolating transformer

推奨保護装置定格
Recommended protection device rating

Pri. Circuit Breaker 75A
Sec. Circuit Breaker 75A
(IEC60947-2 or IEC60934)

質量は標準仕様の値を記入しており、実測値と異なる場合があります。

IMAI ELECTRIC

今井電機株式会社

設計 DESIGNED

DATE 13.01.24

品名 DESCRIPTION

Dry type Isolating Transformer

摘要 REMARKS

DRAWN

N.Marukai

尺度 SCALE

単位 UNIT

mm

型名

MODEL

IEH3-DYB0260S-453

APPROVED

S.Murakami

表面処理 FINISH

図番

DWG.NO.

SDYB0260S453

改訂 Ver. 4