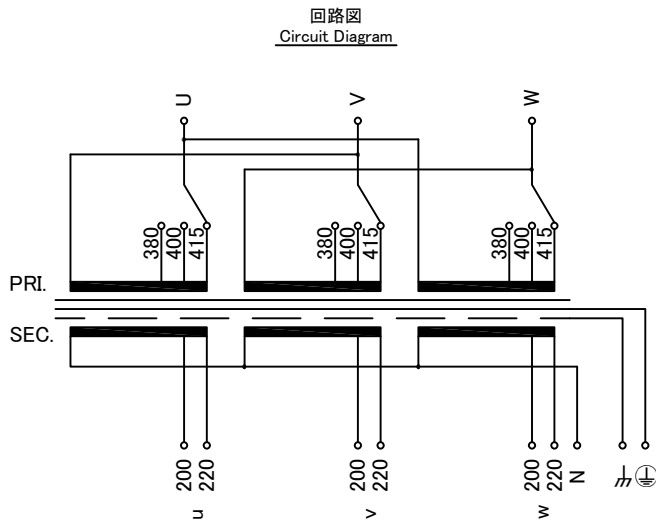
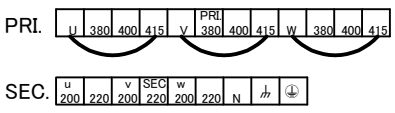


訂正者 Date	訂正事項 Content	訂正日 Date	訂正記号 Rev. No.	訂正者 Date	訂正事項 Content	訂正日 Date	訂正記号 Rev. No.
13.01.23	Rewrite drawing	21.07.01	△	2	Rewrite drawing	21.07.01	△
13.01.23	EN, IEC standard updated	21.07.01	△	2	EN, IEC standard updated, BS standard added	21.07.01	△
19.04.16	Corrected the ambient temperature value(25°C→40°C)		△	3			△

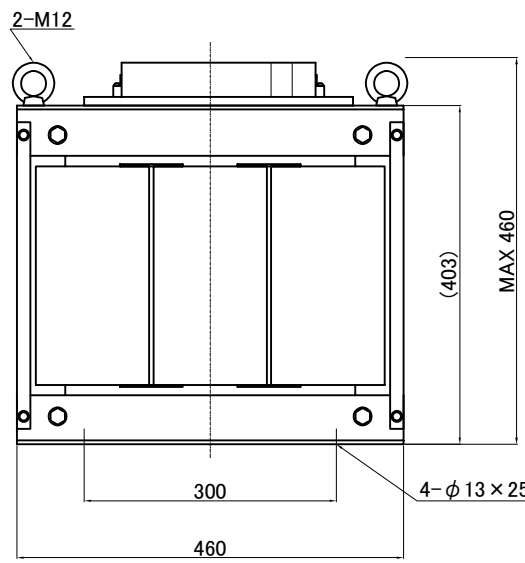
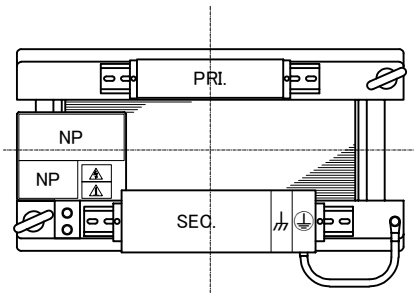


端子台配列 Terminal arrangement



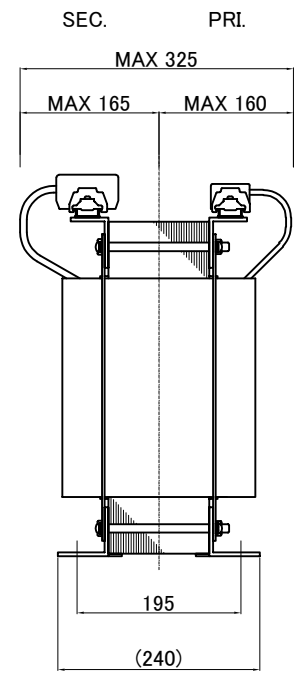
端子台 Terminal (締付トルク Tightening Torque)

- PRI. PT-80 12P M5 (2.0~3.0N・m)
- SEC. PT-150 7P M8 (6.0~9.0N・m)
- 接地 PT-150 2P M8 (6.0~9.0N・m)



仕様
Specification

定格 Rating	連続 Cont.	結線 Connection	△-N
容量 Capacity	17.3 kVA		
相数 Phase	3~	周波数 Frequency	50/60Hz
1次電圧 Primary Volt.	380/400/415V		
2次電圧 Secondary Volt.	200/220V		
2次電流 Secondary Curr.	50/45.4A		
絶縁抵抗 Insulation Resistance	P-E P-S S-E 100MΩ Min. at DC500V		
絶縁耐圧 Dielectric Withstand Volt.	P-E AC 60Hz 4.0kV / 1min.		
	P-S AC 60Hz 5.0kV / 1min.		
	S-E AC 60Hz 2.5kV / 1min.		
トランス質量 Transformer Mass	140kg		
絶縁種別 Insulation Class	Class 180(H)		
定格周囲温度 Ambient Temp.	40°C		
適用規格 Standard	UL1561 C22.2 No. 47-M90 EN61558-1, EN61558-2-4 IEC61558-1, IEC61558-2-4 BS EN IEC 63000		
ULファイルNo. UL File No.	E258403		
EN, IECマーク EN, IEC Mark	Non short circuit proof isolating transformer		
推奨保護装置定格 Recommended protection device rating	Pri. Circuit Breaker 50A Sec. Circuit Breaker 50A (IEC60947-2 or IEC60934)		



質量は標準仕様の値を記入しており、実測値と異なる場合もあります。

IMAI ELECTRIC	設計 DESIGNED	品名 DESCRIPTION		摘要 REMARKS
	DATE 13.01.23	Dry type Isolating Transformer		
今井電機株式会社	DRAWN	尺度 SCALE	単位 UNIT	型名 MODEL
	N.Marukai		mm	
	APPROVED	表面処理 FINISH	図番	
	S.Murakami		SDYB0173S033	改訂 Ver. 4