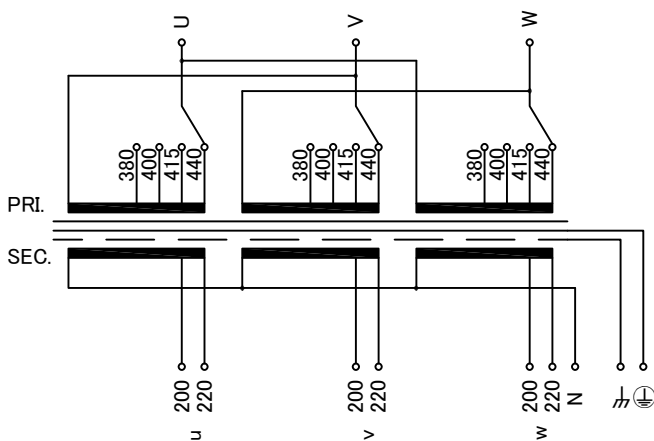
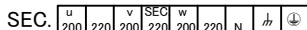
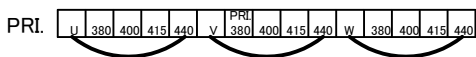


回路図
Circuit Diagram

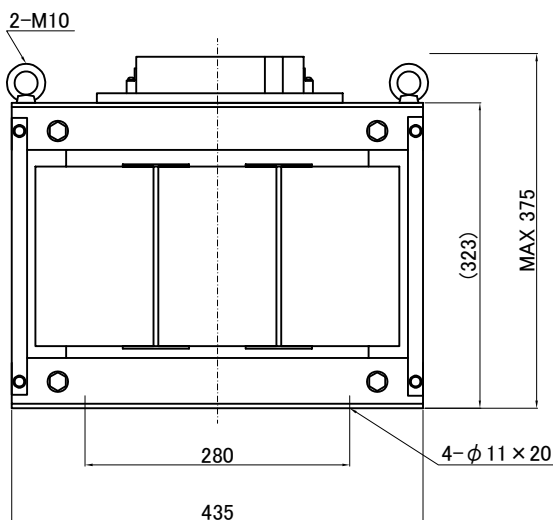
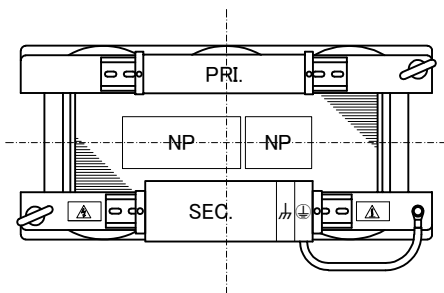


端子台配列 Terminal arrangement

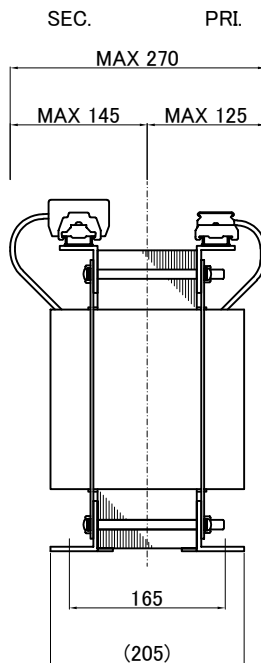


端子台 Terminal (締付トルク Tightening Torque)

PRI. PT-40 15P M4 (1.2~1.8N・m)
SEC. PT-90 7P M6 (2.5~3.7N・m)
接地 PT-90 2P M6 (2.5~3.7N・m)



仕様 Specification	
定格 Rating	連続 Cont.
容量 Capacity	結線 Connection
相数 Phase	周波数 Frequency
1次電圧 Primary Volt.	
2次電圧 Secondary Volt.	
2次電流 Secondary Curr.	
絶縁抵抗 Insulation Resistance	
P-E P-S S-E	100MΩ Min. at DC500V
絶縁耐圧 Dielectric Withstand Volt.	
P-E	AC 60Hz 4.0kV / 1min.
P-S	AC 60Hz 5.0kV / 1min.
S-E	AC 60Hz 2.5kV / 1min.
トランス質量 Transformer Mass	95kg
絶縁種別 Insulation Class	Class 180(H)
定格周囲温度 Ambient Temp.	40°C
適用規格 Standard	UL1561 C22.2 No. 47-M90 EN61558-1, EN61558-2-4 IEC61558-1, IEC61558-2-4 BS EN IEC 63000
ULファイルNo. UL File No.	E258403
EN, IECマーク EN, IEC Mark	Non short circuit proof isolating transformer
推奨保護装置定格 Recommended protection device rating	
Pri. Circuit Breaker	30A
Sec. Circuit Breaker	30A
	(IEC60947-2 or IEC60934)



質量は標準仕様の値を記入しており、実測値と異なる場合があります。

訂正者 Drawn	訂正日 Date	訂正事項 Comment	改訂 Ver.
N.Marukai	21.07.01	Rewrite drawing	4
N.Marukai	21.07.01	EN, IEC standard updated, BS standard added	4
M.Fujitaka			2
M.Fujitaka		EN, IEC standard updated	2
M.Fujitaka		Corrected the ambient temperature value(25°C→40°C)	3



今井電機株式会社

設計 DESIGNED
DATE 13.01.22

DRAWN
N.Marukai

APPROVED
S.Murakami

品名 DESCRIPTION
Dry type Isolating Transformer

尺度 SCALE 単位 UNIT
mm

表面処理 FINISH

摘要 REMARKS

型名
MODEL
IEH3-DYB0104S-843

図番
DWG.NO.
SDYB0104S843

改訂
Ver.
4