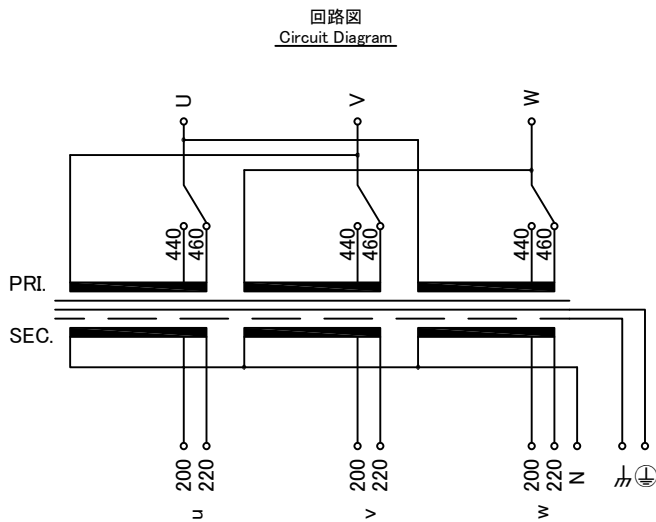
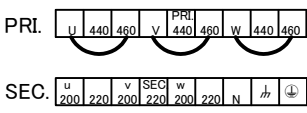


| | | | | | |
|-------------|--|--------------|-------------|---|--------------|
| 訂正日 Date | 訂正事項 Comment | 訂正者 Drawn | 訂正日 Date | 訂正事項 Comment | 訂正者 Drawn |
| 13.01.22 | Rewrite drawing | M.F.fujitaka | 21.07.01 | Rewrite drawing | N.Marukai |
| 13.01.22 | EN, IEC standard updated | M.F.fujitaka | 21.07.01 | EN, IEC standard updated, BS standard added | N.Marukai |
| 19.04.16 | Corrected the ambient temperature value(25°C→40°C) | M.F.fujitaka | | | |

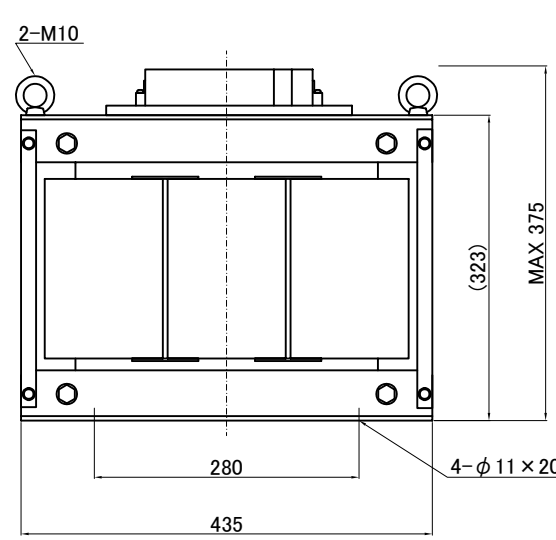
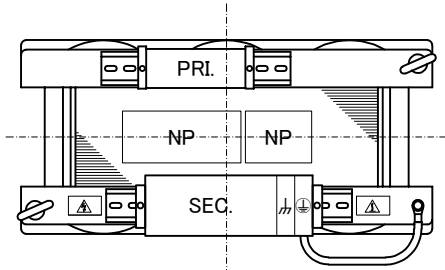


端子台配列 Terminal arrangement

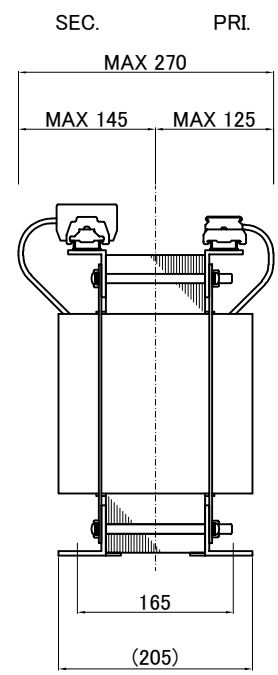


端子台 Terminal (締付トルク Tightening Torque)

- PRI. PT-40 9P M4 (1.2~1.8N・m)
- SEC. PT-90 7P M6 (2.5~3.7N・m)
- 接地 PT-90 2P M6 (2.5~3.7N・m)



| | |
|--|---|
| 仕様 Specification | |
| 定格 Rating | 連続 結線 Cont. Connection Δ - N |
| 容量 Capacity | 10.4 kVA |
| 相数 Phase | 3~ 周波数 Frequency 50/60Hz |
| 1次電圧 Primary Volt. | 440/460V |
| 2次電圧 Secondary Volt. | 200/220V |
| 2次電流 Secondary Curr. | 30/27.3A |
| 絶縁抵抗 Insulation Resistance | |
| P-E P-S S-E | 100M Ω Min. at DC500V |
| 絶縁耐圧 Dielectric Withstand Volt. | |
| P-E | AC 60Hz 4.0kV / 1min. |
| P-S | AC 60Hz 5.0kV / 1min. |
| S-E | AC 60Hz 2.5kV / 1min. |
| トランス質量 Transformer Mass | 95kg |
| 絶縁種別 Insulation Class | Class 180(H) |
| 定格周囲温度 Ambient Temp. | 40°C |
| 適用規格 Standard | UL1561 C22.2 No. 47-M90 EN61558-1, EN61558-2-4 IEC61558-1, IEC61558-2-4 BS EN IEC 63000 |
| ULファイルNo. UL File No. | E258403 |
| EN, IECマーク EN, IEC Mark | Non short circuit proof isolating transformer |
| 推奨保護装置定格 Recommended protection device rating | |
| Pri. Circuit Breaker | 30A |
| Sec. Circuit Breaker | 30A (IEC60947-2 or IEC60934) |



質量は標準仕様の値を記入しており、実測値と異なる場合があります。

| | | | |
|---------------|------------------------------|--|-------------------------------|
| IMAI ELECTRIC | 設計 DESIGNED DATE 13.01.22 | 品名 DESCRIPTION Dry type Isolating Transformer | 摘要 REMARKS |
| | DRAWN N.Marukai | 尺度 SCALE 単位 UNIT mm | 型名 MODEL IEH3-DYB0104S-453 |
| 今井電機株式会社 | APPROVED S.Murakami | 表面処理 FINISH | 図番 SDYB0104S453 |
| | | | 改訂 Ver. 4 |