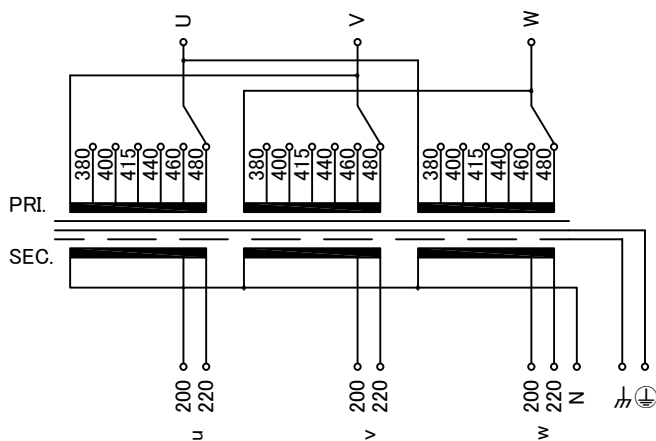
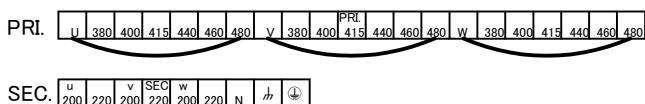


回路図
Circuit Diagram

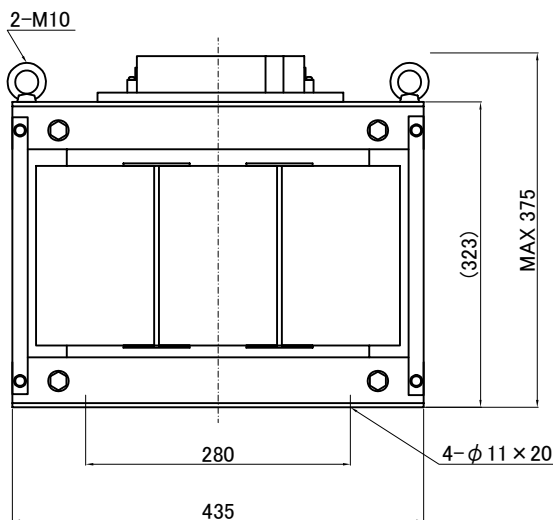
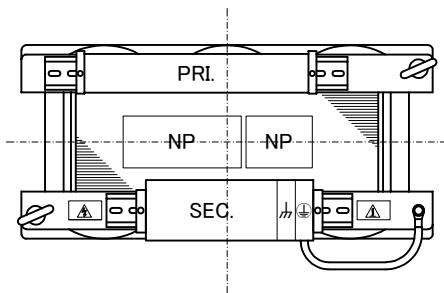


端子台配列 Terminal arrangement

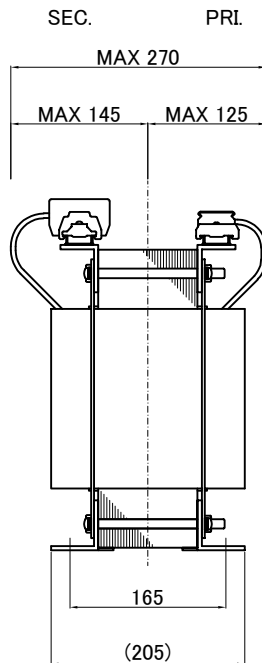


端子台 Terminal (締付トルク Tightening Torque)

PRI. PT-40 21P M4 (1.2~1.8N・m)
SEC. PT-90 7P M6 (2.5~3.7N・m)
接地 PT-90 2P M6 (2.5~3.7N・m)



仕様 Specification	
定格 Rating	連続 Cont.
容量 Capacity	10.4 kVA
相数 Phase	3~
1次電圧 Primary Volt.	380/400/415/440/460/480V
2次電圧 Secondary Volt.	200/220V
2次電流 Secondary Curr.	30/27.3A
絶縁抵抗 Insulation Resistance	P-E P-S S-E 100MΩ Min. at DC500V
絶縁耐圧 Dielectric Withstand Volt.	P-E AC 60Hz 4.0kV / 1min. P-S AC 60Hz 5.0kV / 1min. S-E AC 60Hz 2.5kV / 1min.
トランス質量 Transformer Mass	95kg
絶縁種別 Insulation Class	Class 180(H)
定格周囲温度 Ambient Temp.	40°C
適用規格 Standard	UL1561 C22.2 No. 47-M90 EN61558-1, EN61558-2-4 IEC61558-1, IEC61558-2-4 BS EN IEC 63000
ULファイルNo. UL File No.	E258403
EN, IECマーク EN, IEC Mark	Non short circuit proof isolating transformer
推奨保護装置定格 Recommended protection device rating	Pri. Circuit Breaker 30A Sec. Circuit Breaker 30A (IEC60947-2 or IEC60934)



質量は標準仕様の値を記入しており、実測値と異なる場合があります。

訂正日 Date	訂正事項 Content	改訂 Ver.	訂正者 Drawn
12.1.12	Rewrite drawing	2	N.Marukai
12.1.12	EN, IEC standard updated	2	N.Marukai
19.04.16	Corrected the ambient temperature value(25°C→40°C)	3	M.Fujitaka

IMAI ELECTRIC
今井電機株式会社

設計 DESIGNED
DATE 12.11.12
DRAWN
N.Marukai
APPROVED
S.Murakami

品名 DESCRIPTION
Dry type Isolating Transformer
尺度 SCALE
単位 UNIT
mm
表面処理 FINISH

型名
MODEL
図番
DWG.NO.

摘要 REMARKS

IEH3-DYB0104S-003

SDYB0104S003

改訂
Ver. 4