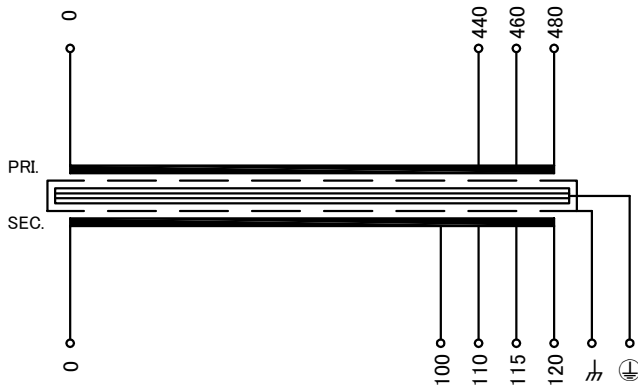


回路図
Circuit Diagram



端子台配列 Terminal arrangement

PRI.	P	0	440	460	480
------	---	---	-----	-----	-----

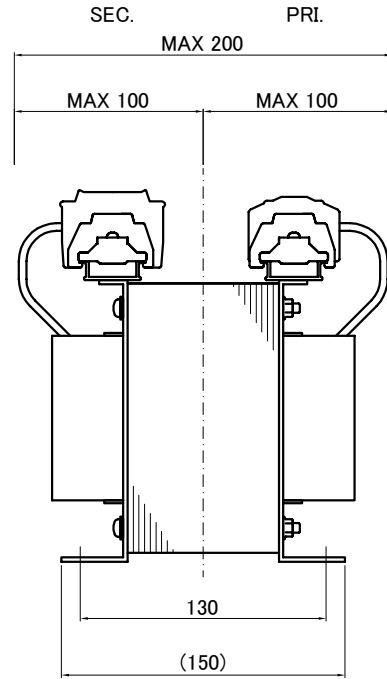
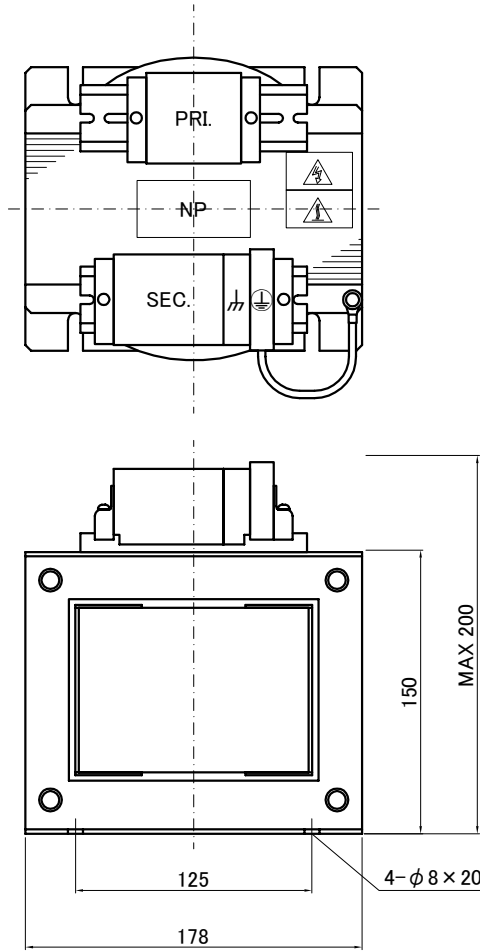
SEC.	S	0	100	110	115	120	⌘	⊥
------	---	---	-----	-----	-----	-----	---	---

端子台 Terminal

(締付トルク Tightening Torque)
 PRI. FPS-40 4P M4 (1.2~1.8N・m)
 SEC. FPS-40 5P M4 (1.2~1.8N・m)
 ⌘ FPS-40 1P M4 (1.2~1.8N・m)
 ⊥ TFE40 1P M4 (1.4~1.8N・m)

仕様

Specification	連続
定格 Rating	連続 Cont.
容量 Capacity	1kVA
相数 Phase	1~
周波数 Frequency	50/60Hz
1次電圧 Primary Volt.	440/460/480V
2次電圧 Secondary Volt.	100/110/115/120V
2次電流 Secondary Curr.	10/9.09/8.70/8.33A
絶縁抵抗 Insulation Resistance	P-E P-S S-E 100MΩ Min. at DC500V
絶縁耐圧 Dielectric Withstand Volt.	P-E AC 60Hz 4.0kV / 1min. P-S AC 60Hz 5.0kV / 1min. S-E AC 60Hz 2.5kV / 1min.
トランス質量 Transformer Mass	16.5kg
絶縁種別 Insulation Class	Class 180(H)
定格周囲温度 Ambient Temp.	40°C
適用規格 Standard	UL5085-1, UL5085-2 C22.2 EN61558-1, EN61558-2-4 IEC61558-1, IEC61558-2-4 BS EN IEC 63000
ULファイルNo. UL File No.	E219074
EN, IECマーク EN, IEC Mark	Non short circuit proof isolating transformer
推奨保護装置定格 Recommended protection device rating	Pri. Circuit Breaker 5A Sec. Circuit Breaker 10A (IEC60947-2 or IEC60934)



訂正者 Checked by	訂正事項 Comments	訂正日 Date	訂正者 Checked by	訂正事項 Comments	訂正日 Date
変更 Ver.			改訂 Ver.	訂正事項 Comments	訂正日 Date
			1	N.Marukai	
	EN, IEC standard update, BS standard added				
訂正日 Date	21.07.01				
訂正者 Checked by					

質量は標準仕様の値を記入しており、実測値と異なる場合があります。

<p>今井電機株式会社</p>	設計 DESIGNED DATE 19.07.01	品名 DESCRIPTION Dry Type Isolating Transformer	摘要 REMARKS
	DRAWN N.Marukai	尺度 SCALE 単位 UNIT mm	型名 MODEL IEH1-B1000S-453
	APPROVED M.Fujitaka	表面処理 FINISH	図番 DWG. NO. SIEH1B1000453
			改訂 Ver. 1