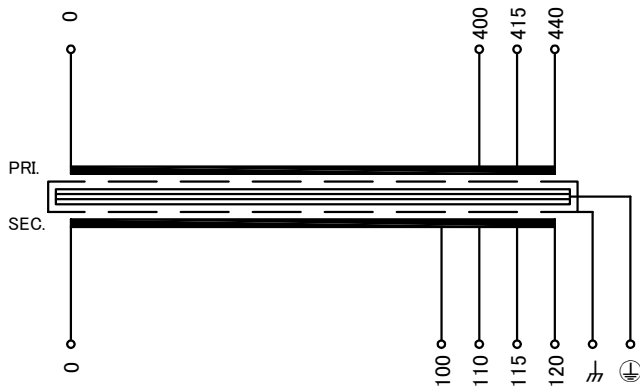


回路図
Circuit Diagram



端子台配列 Terminal arrangement

PRI.	P	0	400	415	440
------	---	---	-----	-----	-----

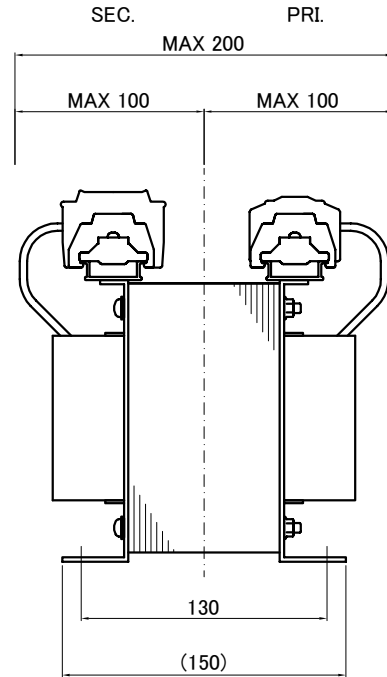
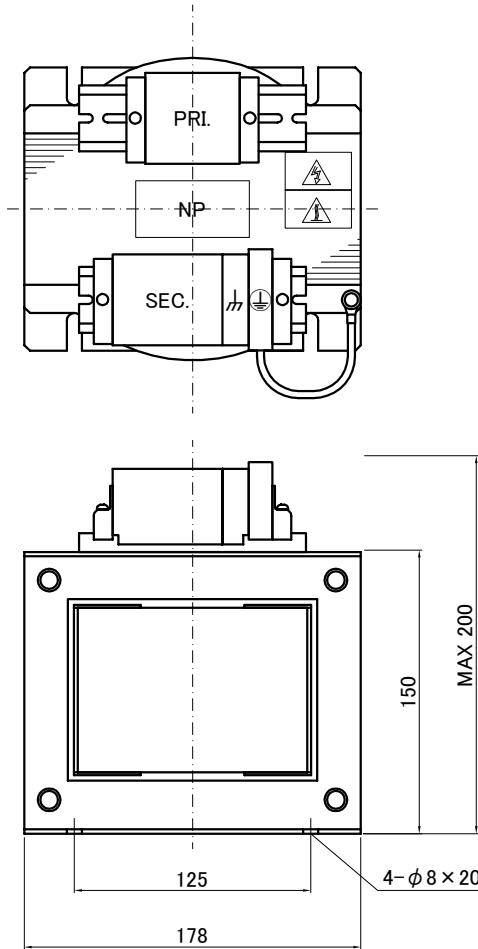
SEC.	S	0	100	110	115	120	⌚	⊥
------	---	---	-----	-----	-----	-----	---	---

端子台 Terminal

(締付トルク Tightening Torque)
 PRI. FPS-40 4P M4 (1.2~1.8N・m)
 SEC. FPS-40 5P M4 (1.2~1.8N・m)
 ⌚ FPS-40 1P M4 (1.2~1.8N・m)
 ⊥ TFE40 1P M4 (1.4~1.8N・m)

仕様

Specification	連続		
定格	連続		
Rating	Cont.		
容量	1kVA		
Capacity	1kVA		
相数	1~	周波数	50/60Hz
Phase	1~	Frequency	50/60Hz
1次電圧	400/415/440V		
Primary Volt.	400/415/440V		
2次電圧	100/110/115/120V		
Secondary Volt.	100/110/115/120V		
2次電流	10/9.09/8.70/8.33A		
Secondary Curr.	10/9.09/8.70/8.33A		
絶縁抵抗	100MΩ Min. at DC500V		
Insulation Resistance	100MΩ Min. at DC500V		
絶縁耐圧	AC 60Hz 4.0kV / 1min.		
Dielectric Withstand Volt.	AC 60Hz 4.0kV / 1min.		
	AC 60Hz 5.0kV / 1min.		
	AC 60Hz 2.5kV / 1min.		
トランス質量	16.5kg		
Transformer Mass	16.5kg		
絶縁種別	Class 180(H)		
Insulation Class	Class 180(H)		
定格周囲温度	40°C		
Ambient Temp.	40°C		
適用規格	UL5085-1, UL5085-2		
Standard	C22.2		
	EN61558-1, EN61558-2-4		
	IEC61558-1, IEC61558-2-4		
	BS EN IEC 63000		
ULファイルNo.	E219074		
UL File No.	E219074		
EN, IECマーク	Non short circuit proof isolating transformer		
EN, IEC Mark	Non short circuit proof isolating transformer		
推奨保護装置定格	Pri. Circuit Breaker 5A		
Recommended protection device rating	Sec. Circuit Breaker 10A		
	(IEC60947-2 or IEC60934)		



質量は標準仕様の値を記入しており、実測値と異なる場合があります。

訂正者	訂正事項	訂正日	訂正記号	改訂	訂正者	訂正事項	訂正日
				1	N.Marukai	EN, IEC standard update, BS standard added	21.07.01

IMAI ELECTRIC
今井電機株式会社

設計 DESIGNED
DATE 19.07.01
DRAWN
N.Marukai
APPROVED
M.Fujitaka

品名 DESCRIPTION
Dry Type Isolating Transformer
尺度 SCALE 単位 UNIT
mm 型名 MODEL
IEH1-B1000S-353
表面処理 FINISH 図番 DWG. NO.

摘要 REMARKS

IEH1-B1000S-353

SIEH1B1000353

改訂 Ver. 1