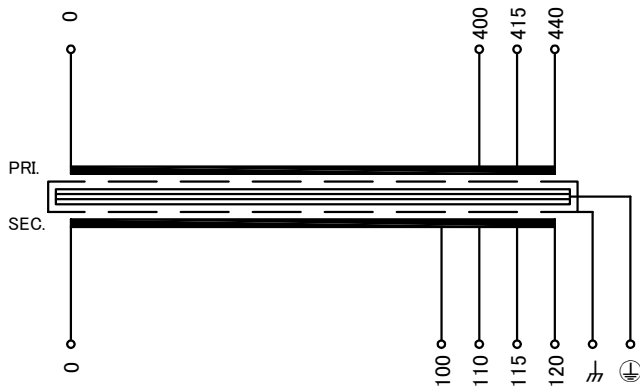
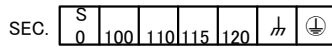
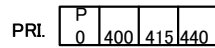


回路図
Circuit Diagram



端子台配列 Terminal arrangement



端子台 Terminal

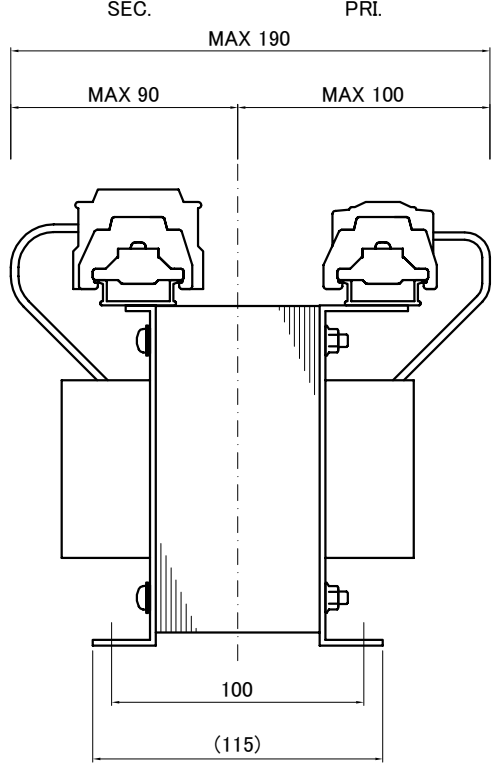
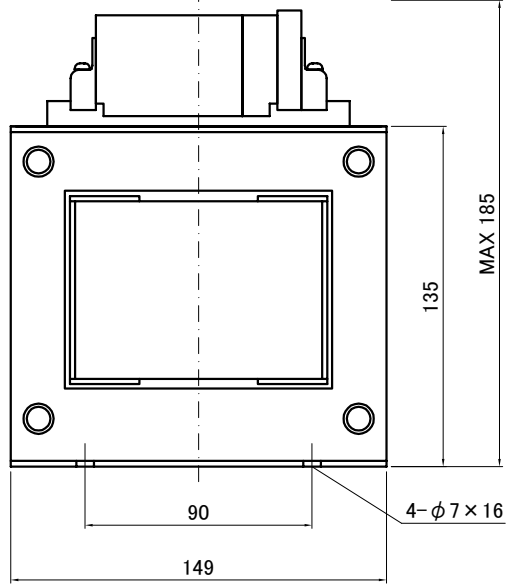
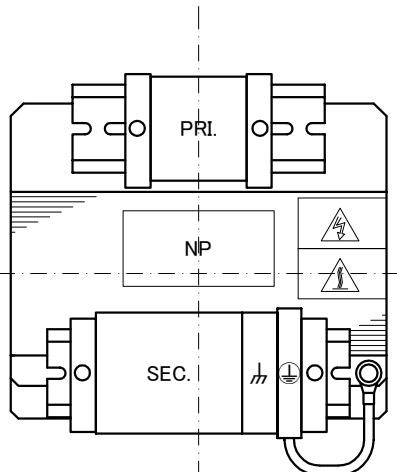
(締付トルク Tightening Torque)
 PRI. FPS-20 4P M3.5(0.8~1.4N・m)
 SEC. FPS-40 5P M4 (1.2~1.8N・m)
 ⌚ FPS-40 1P M4 (1.2~1.8N・m)
 ⊥ TFE20 1P M3.5(1.0~1.3N・m)

仕様

Specification	連続
定格	Cont.
Rating	
容量	500VA
Capacity	
相数	1~
Phase	周波数
1次電圧	50/60Hz
Primary Volt.	400/415/440V
2次電圧	
Secondary Volt.	100/110/115/120V
2次電流	
Secondary Curr.	5/4.55/4.35/4.17A
絶縁抵抗	
Insulation Resistance	
P-E P-S S-E	100MΩ Min. at DC500V
絶縁耐圧	
Dielectric Withstand Volt.	
P-E	AC 60Hz 4.0kV / 1min.
P-S	AC 60Hz 5.0kV / 1min.
S-E	AC 60Hz 2.5kV / 1min.
トランス質量	10.5kg
Transformer Mass	
絶縁種別	Class 130(B)
Insulation Class	
定格周囲温度	40°C
Ambient Temp.	
適用規格	UL5085-1, UL5085-2
Standard	C22.2
	EN61558-1, EN61558-2-4
	IEC61558-1, IEC61558-2-4
	BS EN IEC 63000
ULファイルNo.	E219074
UL File No.	
EN, IECマーク	Non short circuit proof
EN, IEC Mark	isolating transformer
推奨保護装置定格	
Recommended protection device rating	
	Pri. Circuit Breaker 3A
	Sec. Circuit Breaker 5A
	(IEC60947-2 or IEC60934)



訂正者 Checked	訂正事項 Comments	訂正日 Date	訂正記号 Rev. No.	改訂 Ver.	訂正事項 Comments	訂正日 Date	訂正記号 Rev. No.	改訂 Ver.	訂正事項 Comments	訂正日 Date	訂正記号 Rev. No.	改訂 Ver.	訂正事項 Comments
				1	N.Marukai				EN, IEC standard update, BS standard added	21.07.01			



質量は標準仕様の値を記入しており、実測値と異なる場合もあります。

<p>今井電機株式会社</p>	設計 DESIGNED DATE 19.07.01	品名 DESCRIPTION Dry Type Isolating Transformer	摘要 REMARKS
	DRAWN N.Marukai	尺度 SCALE 単位 UNIT mm	型名 MODEL IEB1-B0500S-353
	APPROVED M.Fujitaka	表面処理 FINISH	図番 DWG. NO. SIEB1B0500353
			改訂 Ver. 1