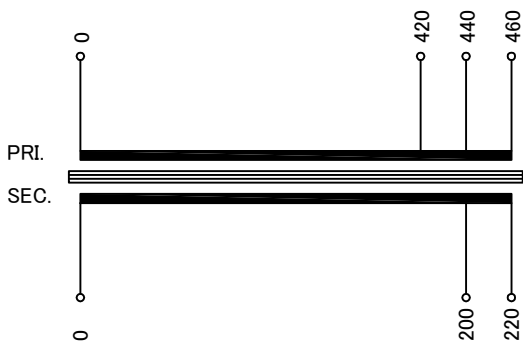


回路図

Circuit Diagram



仕様

Specification

定格	Cont.	
Rating		
容量	3kVA	
Capacity		
相数	1φ	周波数
Phase		Frequency
一次電圧	F420/R440/F460V	
Primary Volt.		
二次電圧	R200/F220V	
Secondary Volt.		
二次電流	15A	
Secondary Curr.		
耐熱クラス	H	質量
Class		Mass
絶縁抵抗	100MΩ Min. at DC1000V	
Insulation Resistance		
P-E P-S S-E		
絶縁耐圧	AC 60Hz 2.5kV / 1min.	
Dielectric Withstand Volt.		
P-E P-S	AC 60Hz 2.0kV / 1min.	
S-E	AC 60Hz 2.0kV / 1min.	
準拠規格	JIS-C6436-1995 JIS-C5310-1997	
Standard		

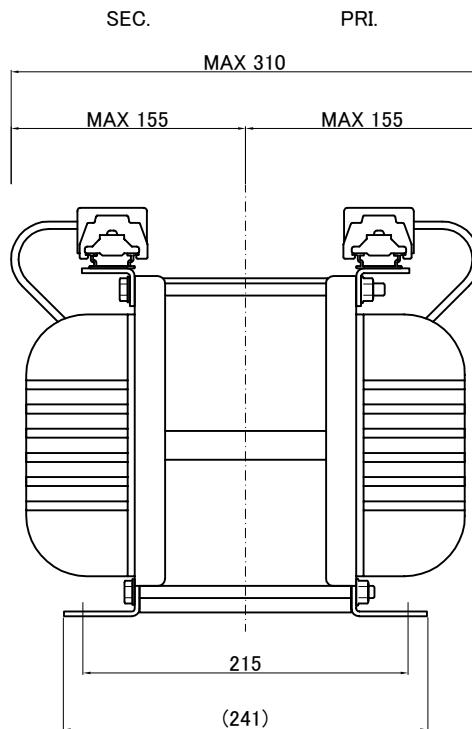
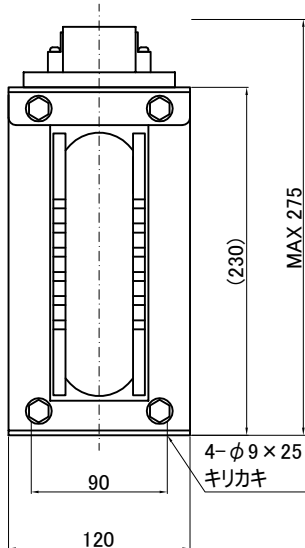
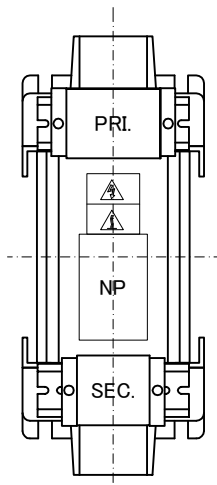
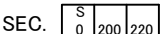
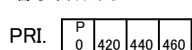
端子台

Terminals

PRI. PT-80 4P M5 締付トルク 2.0~3.0N・m

SEC. PT-80 3P M5 締付トルク 2.0~3.0N・m

端子台配列



質量は標準仕様の値を記入しており、実測値と異なる場合もあります。

訂正者	訂正事項	訂正日	訂正記号	訂正者	訂正事項	訂正日	訂正記号	訂正者	訂正事項	訂正日	訂正記号	訂正者	訂正事項	訂正日	訂正記号

IMAI ELECTRIC
今井電機株式会社

設計 DESIGNED
DATE 19.10.16
DRAWN
N.Marukai
APPROVED
M.Fujitaka

品名 DESCRIPTION
单相乾式複巻変圧器
Dry type Isolating Transformer
尺度 SCALE 単位 UNIT
mm
表面処理 FINISH

摘要 REMARKS
型名 MODEL
HW1-3000A-72
図番 DWG.NO.
SHW13000AQ72

改訂
Ver.