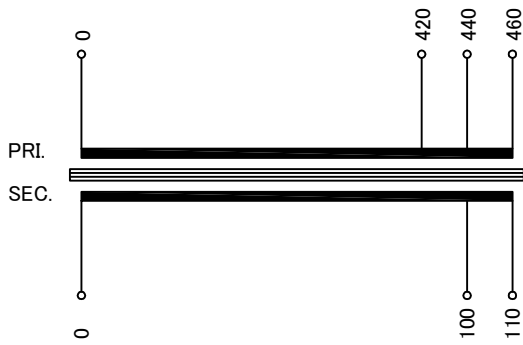


回路図
Circuit Diagram



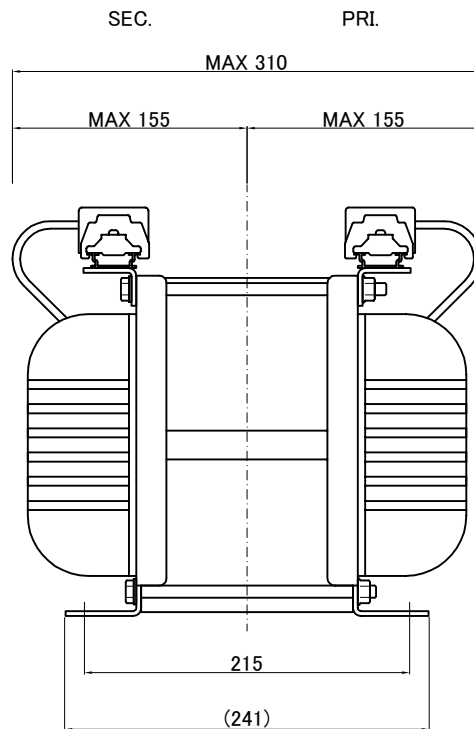
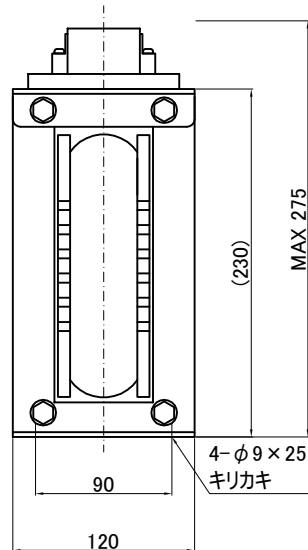
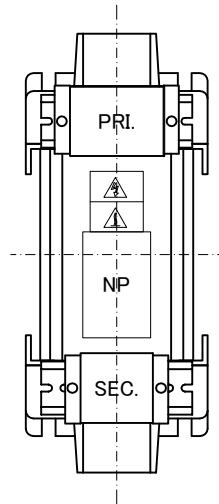
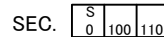
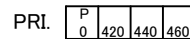
仕様
Specification

定格 Rating	Cont.	
容量 Capacity	3kVA	
相数 Phase	1φ	周波数 Frequency
一次電圧 Primary Volt.	F420/R440/F460V	
二次電圧 Secondary Volt.	R100/F110V	
二次電流 Secondary Curr.	30A	
耐熱クラス Class	H	質量 Mass
絶縁抵抗 Insulation Resistance		21kg
P-E P-S S-E		
100MΩ Min. at DC1000V		
絶縁耐圧 Dielectric Withstand Volt.		
P-E P-S	AC 60Hz	2.5kV / 1min.
S-E	AC 60Hz	2.0kV / 1min.
準拠規格 Standard		
JIS-C6436-1995 JIS-C5310-1997		

端子台
Terminals

PRI. PT-80 4P M5 締付トルク 2.0~3.0N·m
SEC. PT-80 3P M5 締付トルク 2.0~3.0N·m

端子台配列
Terminals Arrangement



質量は標準仕様の値を記入しており、実測値と異なる場合もあります。

訂正者 Checked By	訂正事項 Comments	訂正日 Date	訂正者 Checked By	訂正事項 Comments	訂正日 Date
改訂 Rev.			改訂 Rev.		

IMAI ELECTRIC
今井電機株式会社

設計 DESIGNED
DATE 19.10.16
DRAWN
N.Marukai
APPROVED
M.Fujitaka

品名 DESCRIPTION
单相乾式複巻変圧器
Dry type Isolating Transformer
尺度 SCALE 単位 UNIT
mm
表面処理 FINISH

摘要 REMARKS
型名 MODEL
HW1-3000A-71
図番 DWG.NO.
SHW13000AQ71
改訂 Ver.