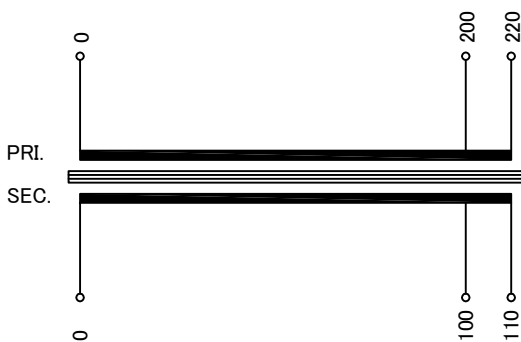


回路図

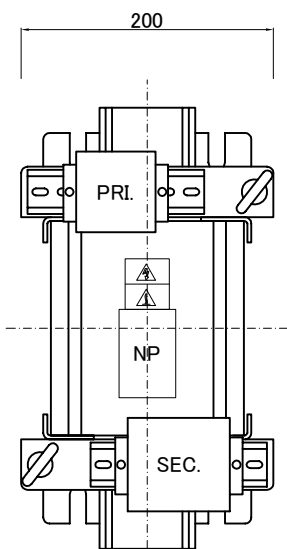
Circuit Diagram



仕様

Specification

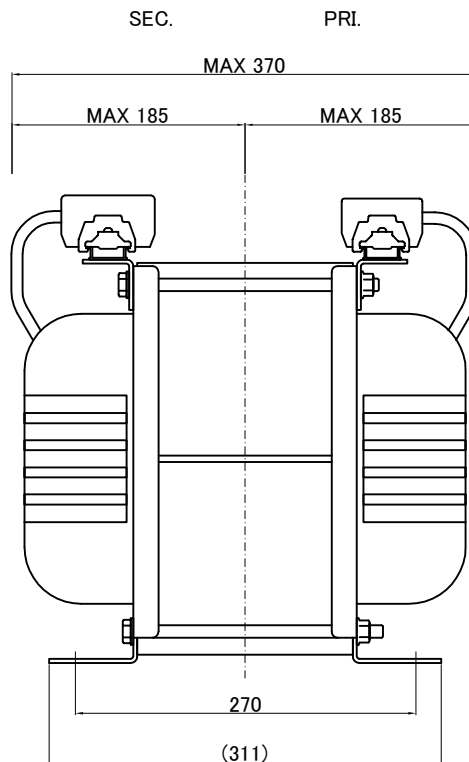
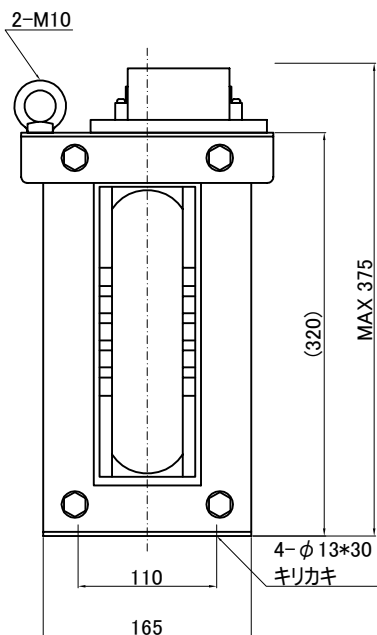
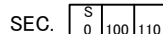
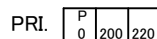
定格	Cont.	
Rating		
容量	10kVA	
Capacity		
相数	1φ	周波数
Phase		Frequency
一次電圧	R200/F220V	
Primary Volt.		
二次電圧	R100/F110V	
Secondary Volt.		
二次電流	100A	
Secondary Curr.		
耐熱クラス	H	質量
Class		Mass
質量	56kg	
絶縁抵抗		
Insulation Resistance		
P-E P-S S-E	100MΩ Min. at DC1000V	
絶縁耐圧		
Dielectric Withstand Volt.		
P-E P-S	AC 60Hz 2.0kV / 1min.	
S-E	AC 60Hz 2.0kV / 1min.	
準拠規格	JEC-2200-2014 JEM 1310-2001	
Standard		



端子台 Terminals

PRI. PT-90 3P M6 締付トルク 2.5~3.7N·m
SEC. PT-150 3P M8 締付トルク 6.0~9.0N·m

端子台配列 Terminals Arrangement



質量は標準仕様の値を記入しており、実測値と異なる場合もあります。

訂正者	訂正日	訂正事項
改訂	改訂	改訂
訂正者	訂正日	訂正事項
改訂	改訂	改訂
訂正者	訂正日	訂正事項
改訂	改訂	改訂
訂正者	訂正日	訂正事項
改訂	改訂	改訂

IMAI ELECTRIC
今井電機株式会社

設計 DESIGNED
DATE 19.10.28
DRAWN
N.Marukai
APPROVED
M.Fujitaka

品名 DESCRIPTION
单相乾式複巻変圧器
Dry type Isolating Transformer
尺度 SCALE 単位 UNIT
mm
表面処理 FINISH
図番
DWG.NO.

摘要 REMARKS

HW1-010A-21

SHW1010AQ21

改訂
Ver.