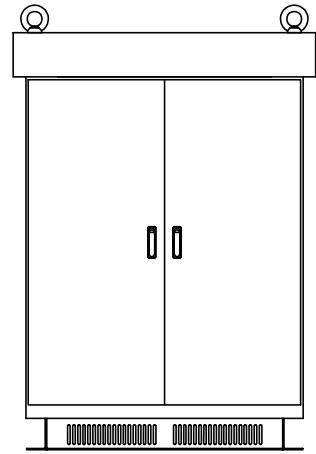
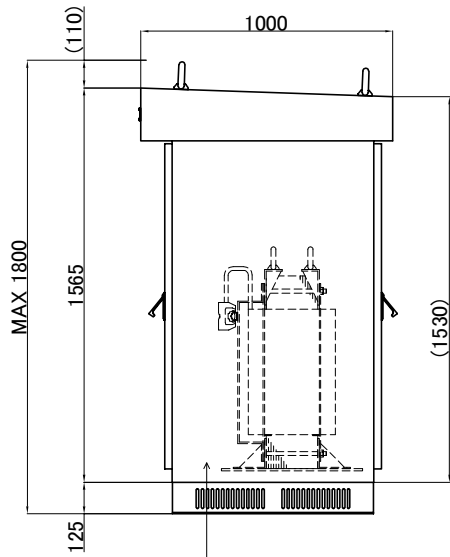
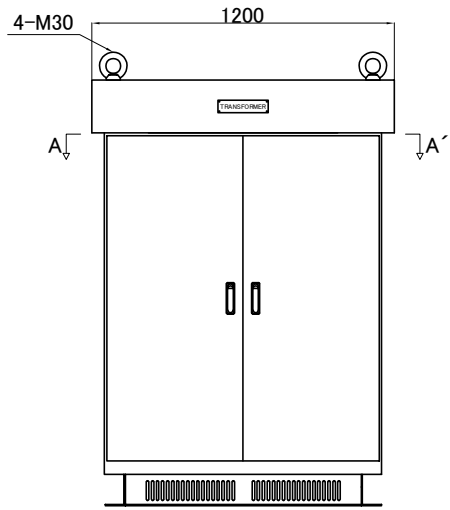
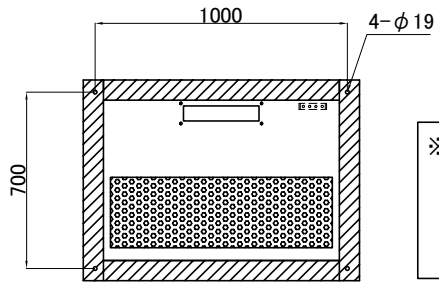


扉開放時、
最大奥行 約1415mm



メンテナンス時に、背面扉を開放します。
クリアランス値を1000mm以上確保して下さい。



※接地面を必ず地面と密着させてください。
接地面と地面に隙間がある場合、
保護等級はIP23相当となります。
(斜線部 = 接地面)

ケース保護等級:IP34準拠
(ケース底面が解放されている場合はIP23)

訂正記号 Rev. No.	訂正日 Date	訂正事項 Content	改訂 Ver.	訂正者 Designed

IMAI ELECTRIC 今井電機株式会社

設計 DESIGNED	品名 DESCRIPTION		摘要 REMARKS
DATE 22.10.03	トランスケース		ケース質量 約310kg
DRAWN M.Fujitaka	尺度 SCALE	単位 UNIT mm	型名 MODEL NOC-0200P34
APPROVED N.Marukai	表面処理 FINISH 5Y7/1全ツヤ	図番 DWG.NO.	B19-NOC0200P34 改訂 Ver.