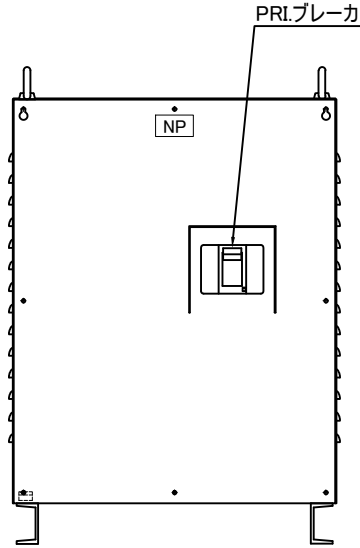
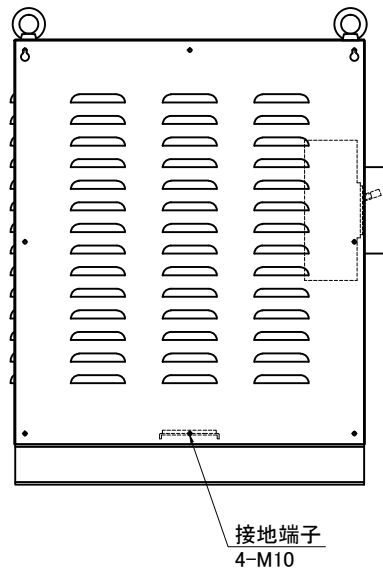
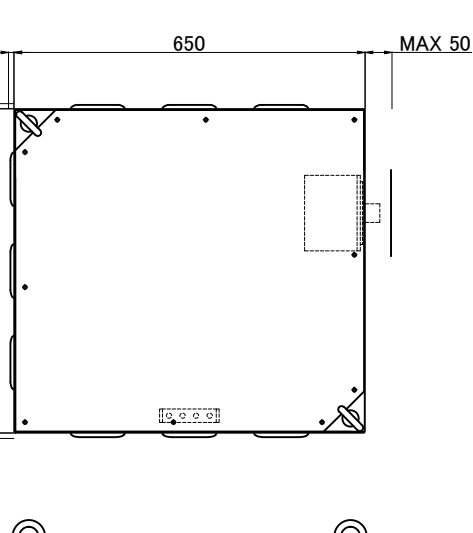
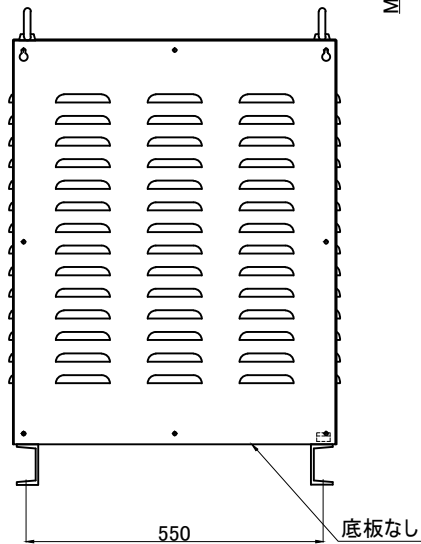
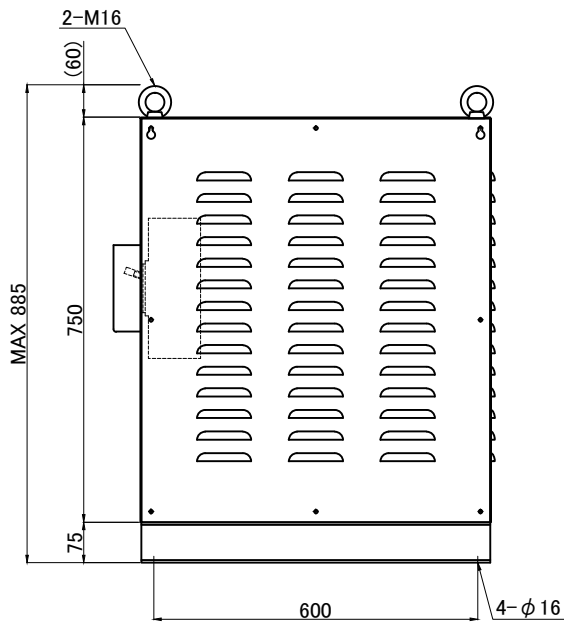


※ブレーカのフレームサイズが400AFを超える場合、  
ケースサイズが異なります。  
別途、お問い合わせ下さい。



ケース質量 約70kg

訂正記号 Rev. No.	訂正日 Date	訂正事項 Content	改訂 Ver.	訂正者 Designed

IMAI ELECTRIC 今井電機株式会社

設計 DESIGNED	品名 DESCRIPTION	摘要 REMARKS
DATE 18.11.20	トランスケース Transformer Box	TBL-025V1P~050V1P/GBL-030V1P~050V1P
DRAWN Y.Nakatomi	尺度 SCALE 単位 UNIT mm	型名 MODEL 1C-050V1P
APPROVED M.Fujitaka	表面処理 FINISH 5Y7/1半ツヤ	図番 DWG.NO. B19-1C050V1P

改訂  
Ver.