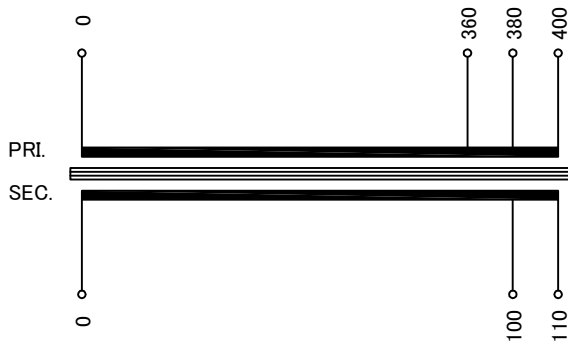


| | | | | | | | | | | | |
|-----------------|-----------------|-------------|------------------|-----------------|------------------------|-------------|------------------|-----------------|-----------------|-------------|------------------|
| 訂正者 Designed | 訂正事項 Content | 訂正日 Date | 訂正記号 Rev. No. | 訂正者 Designed | 訂正事項 Content | 訂正日 Date | 訂正記号 Rev. No. | 訂正者 Designed | 訂正事項 Content | 訂正日 Date | 訂正記号 Rev. No. |
| | | | | N.Marukai | | | | N.Marukai | | | |
| 変番 Ver. | | | | V2 | 2次電流表記変更(6.82→7.5) | 17.06.06 | 3 | N.Marukai | | | |
| | | | | V2 | 規格JEM 1333廃止により変更 | 17.06.06 | 1 | N.Marukai | | | |
| | | | | V2 | 定格電圧、全容量タップ電圧記号追加(R、F) | 17.06.06 | 2 | N.Marukai | | | |

回路図
Circuit Diagram



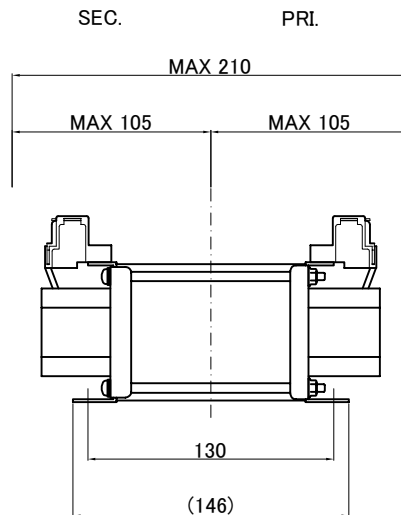
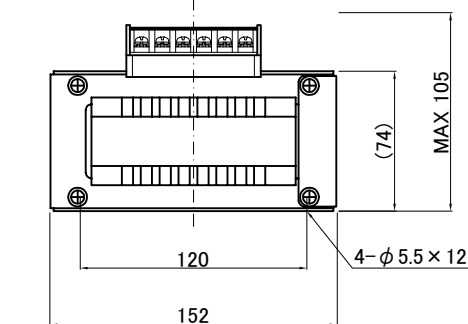
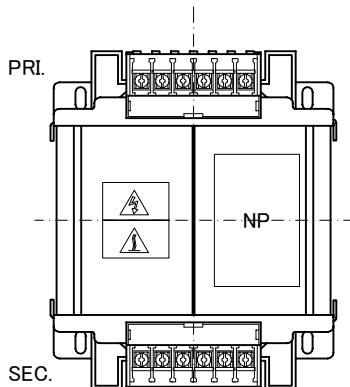
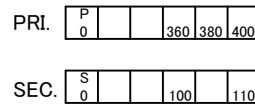
仕様
Specification

| | | |
|------------------------------------|-----------------|--------------------|
| 定 格 Rating | Cont. | |
| 容 量 Capacity | 750VA | |
| 相 数 Phase | 1φ | 周 波 数 Frequency |
| 一次電圧 Primary Volt. | F360/R380/F400V | |
| 二次電圧 Secondary Volt. | R100/F110V | |
| 二次電流 Secondary Curr. | 7.5A | |
| 絶縁種別 Class | B | 質 量 Mass |
| 絶縁抵抗 Insulation Resistance | | |
| P-E P-S S-E | | |
| 100MΩ Min. at DC1000V | | |
| 絶縁耐圧 Dielectric Withstand Volt. | | |
| P-E P-S AC 60Hz 2.5kV / 1min. | | |
| S-E AC 60Hz 2.0kV / 1min. | | |
| 準拠規格 Standard | | |
| JIS C6436-1995 | | |
| JIS C5310-1997 | | |

端子台 Terminals

PRI. TRT-256 6P M4 締付トルク 1.2~2.0N·m
SEC. TRT-256 6P M4 締付トルク 1.2~2.0N·m

端子台配列 Terminals Arrangement



質量は標準仕様の値を記入しており、実測値と異なる場合があります。

| | | | | | | | | |
|--|----------------|--------------|-------------------|--|------------|----------------|----------------|---------------|
| IMAI ELECTRIC CO., LTD. JAPAN | 設計 Date | 12.02.17 | 品名 Description | 单相乾式複巻変圧器 Dry-type Insulation Transformer | | 材料 Material | 表面処理 Finish | 摘要 Remarks |
| | 作図 Designed | S.Murakami | 承認 Approved | N.Marukai | 単位 Unit | mm | 尺 度 Scale | |
| | 型 名 Model | BSW-750C2-61 | | | | | | |
| | 図 番 Dwg.No. | S0D750Q61-V2 | | | | | | |
| 今井電機株式会社 | | | | | | | | |