

訂正記号 Rev. No.	訂正日 Date	訂正事項 Content	訂正者 Designed	変番 Ver.
1	17.06.06	規格JEM 1333廃止により変更	N.Marukai	V2
2	17.06.06	定格電圧、全容量タップ電圧記号追加 (R、F)	N.Marukai	V2
		2次電流表記変更(4.55→5)	N.Marukai	V2

回路図
Circuit Diagram



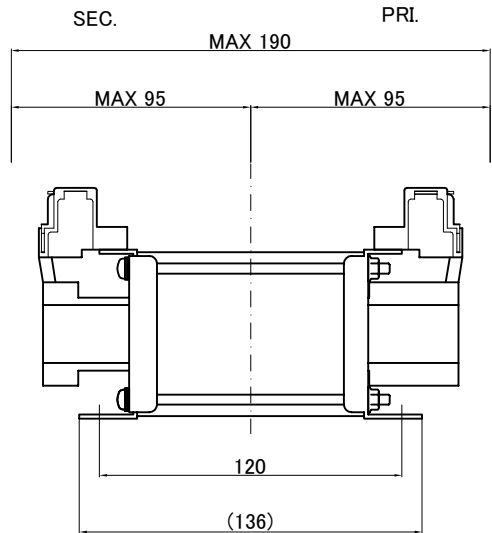
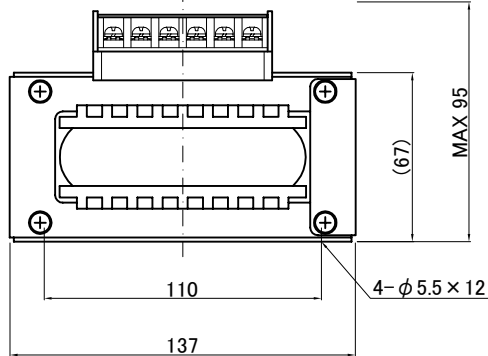
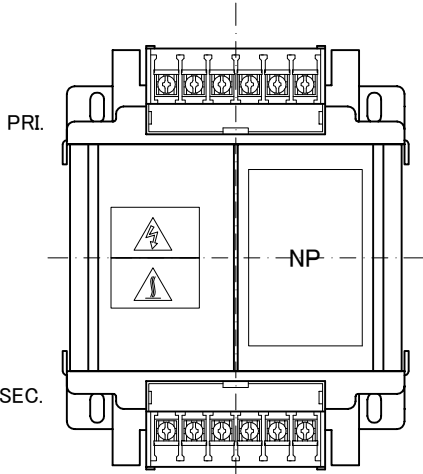
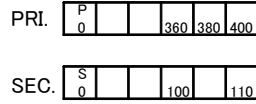
仕様
Specification

定 格 Rating	Cont.		
容 量 Capacity	500VA		
相 数 Phase	1φ	周 波 数 Frequency	50/60Hz
一次電圧 Primary Volt.	F360/R380/F400V		
二次電圧 Secondary Volt.	R100/F110V		
二次電流 Secondary Curr.	5A		
絶縁種別 Class	B	質 量 Mass	5.0kg
絶縁抵抗 Insulation Resistance	100MΩ Min. at DC1000V		
絶縁耐圧 Dielectric Withstand Volt.	P-E P-S AC 60Hz 2.5kV / 1min.		
	S-E AC 60Hz 2.0kV / 1min.		
準拠規格 Standard	JIS C6436-1995		
	JIS C5310-1997		

端子台 Terminals

PRI. TRT-256 6P M4 締付トルク 1.2~2.0N·m
SEC. TRT-256 6P M4 締付トルク 1.2~2.0N·m

端子台配列 Terminals Arrangement



質量は標準仕様の値を記入しており、実測値と異なる場合もあります。

IMAI ELECTRIC CO., LTD. JAPAN	設計 Date		品名 Description		材料 Material	表面処理 Finish	摘要 Remarks
	12.02.20		单相乾式複巻変圧器 Dry-type Insulation Transformer				
	作図 Designed	承認 Approved	単位 Unit	尺度 Scale	型 名 Model	BSW-500C2-61	
S.Murakami	N.Marukai	mm		図 番 Dwg.No.		S0D500Q61-V2	
今井電機株式会社							