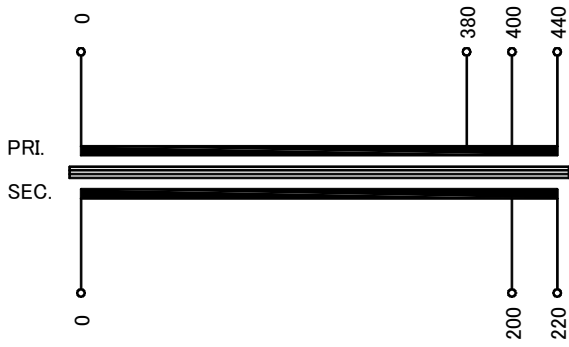


訂正者	訂正事項	訂正日	訂正記号	訂正者	変番	訂正事項	訂正日	訂正記号	訂正者	変番	訂正事項	訂正日	訂正記号

回路図
Circuit Diagram



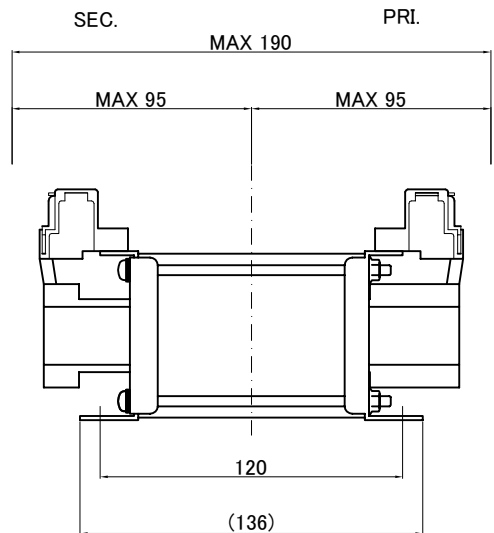
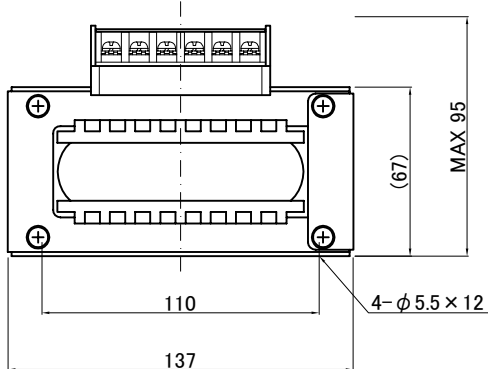
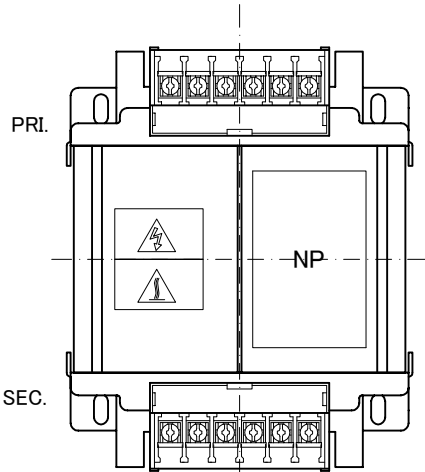
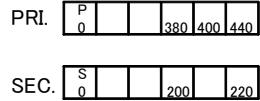
仕様
Specification

定 格 Rating	Cont.
容 量 Capacity	500VA
相 数 Phase	1φ
周 波 数 Frequency	50/60Hz
一次電圧 Primary Volt.	F380/R400/F440V
二次電圧 Secondary Volt.	R200/F220V
二次電流 Secondary Curr.	2.5A
絶縁種別 Class	B
質 量 Mass	5.0kg
絶縁抵抗 Insulation Resistance	P-E P-S S-E
	100MΩ Min. at DC1000V
絶縁耐圧 Dielectric Withstand Volt.	
P-E P-S	AC 60Hz 2.5kV / 1min.
S-E	AC 60Hz 2.0kV / 1min.
準拠規格 Standard	JIS C6436-1995
	JIS C5310-1997

端子台 Terminals

PRI. TRT-256 6P M4 締付トルク 1.2~2.0N·m
SEC. TRT-256 6P M4 締付トルク 1.2~2.0N·m

端子台配列 Terminals Arrangement



質量は標準仕様の値を記入しており、実測値と異なる場合もあります。

IMAI ELECTRIC CO., LTD. JAPAN	設計 Date	12.02.20	品名 Description	单相乾式複巻変圧器 Dry-type Insulation Transformer		材料 Material	表面処理 Finish	摘要 Remarks
	作図 Designed	S.Murakami	承認 Approved	N.Marukai	単位 Unit	尺度 Scale	型 名 Model	BSW-500C2-32
	今井電機株式会社					図 番 Dwg.No.	S0D500Q32-V2	