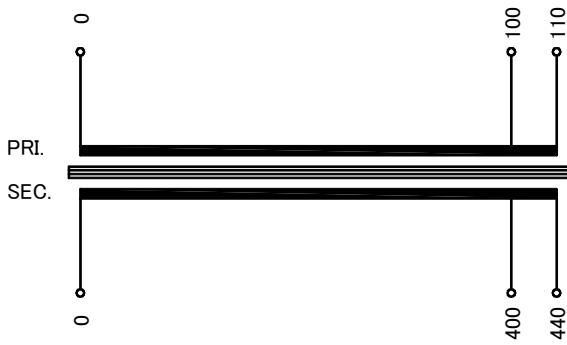


訂正者 Designed	訂正事項 Content	訂正日 Date	訂正記号 Rev. No.	訂正者 Designed	変番 Ver.	訂正事項 Content	訂正日 Date	訂正記号 Rev. No.	訂正者 Designed	変番 Ver.
				N.Marukai	V2				N.Marukai	V2
	2次電流表記変更(1.14→1.25)	17.06.06	3	N.Marukai	V2				N.Marukai	V2
	規格JEM 1333廃止により変更 定格電圧、全容量タップ電圧記号追加(R, F)	17.06.06	1							
		17.06.06	2							

回路図
Circuit Diagram

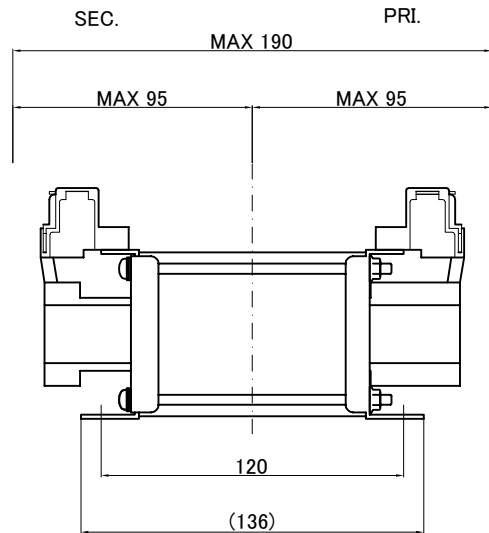
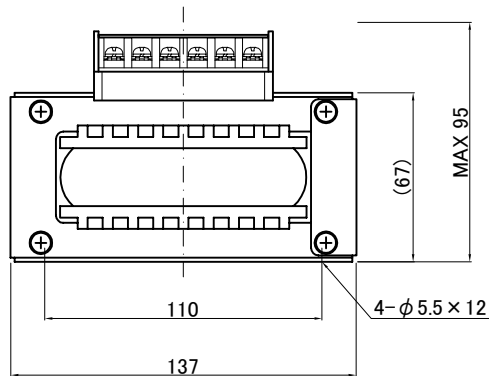
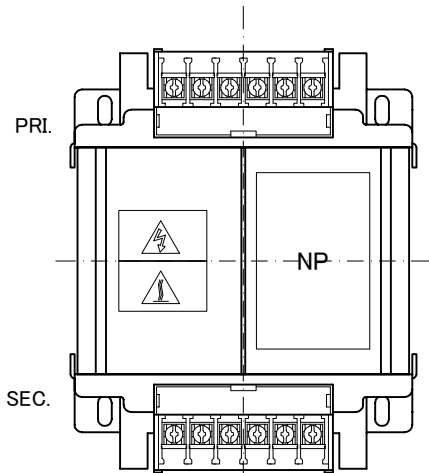
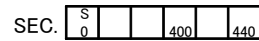
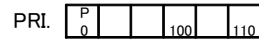


仕様 Specification	Cont.
定格 Rating	500VA
容量 Capacity	500VA
相数 Phase	1φ
周波数 Frequency	50/60Hz
一次電圧 Primary Volt.	R100/F110V
二次電圧 Secondary Volt.	R400/F440V
二次電流 Secondary Curr.	1.25A
絶縁種別 Class	B
質量 Mass	5.0kg
絶縁抵抗 Insulation Resistance	
P-E P-S S-E	100MΩ Min. at DC1000V
絶縁耐圧 Dielectric Withstand Volt.	
P-E	AC 60Hz 2.0kV / 1min.
P-S S-E	AC 60Hz 2.5kV / 1min.
準拠規格 Standard	JIS C6436-1995 JIS C5310-1997

端子台 Terminals

PRI. TRT-256 6P M4 締付トルク 1.2~2.0N·m
SEC. TRT-256 6P M4 締付トルク 1.2~2.0N·m

端子台配列 Terminals Arrangement



質量は標準仕様の値を記入しており、実測値と異なる場合があります。

IMAI ELECTRIC CO., LTD. JAPAN	設計 Date	13.06.26	品名 Description	单相乾式複巻変圧器 Dry-type Insulation Transformer		材料 Material	表面処理 Finish	摘要 Remarks
	作図 Designed	M.Fujitaka	承認 Approved	S.Murakami	単位 Unit	尺度 Scale	型名 Model	BSW-500C2-14
	今井電機株式会社					図番 Dwg.No.	S0D500Q14-V2	