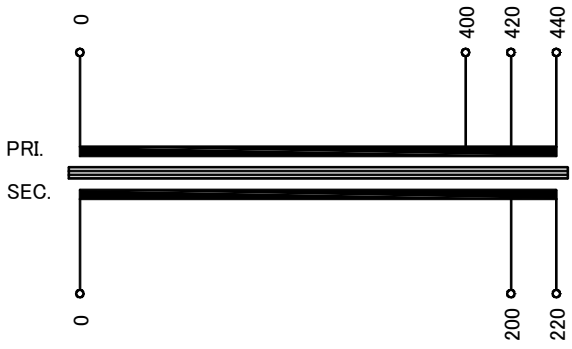


訂正者 Designed	訂正事項 Content	訂正日 Date	訂正記号 Rev. No.	訂正者 Designed	訂正事項 Content	訂正日 Date	訂正記号 Rev. No.	訂正者 Designed	訂正事項 Content	訂正日 Date	訂正記号 Rev. No.
変番 Ver.				変番 Ver.				変番 Ver.			
				V2	2次電流表記変更(0.909→1)	17.06.06	3	N.Marukai			
				V2	規格JEM 1333廃止により変更	17.06.06	1	N.Marukai			
				V2	定格電圧、全容量タップ電圧記号追加(R、F)	17.06.06	2	N.Marukai			

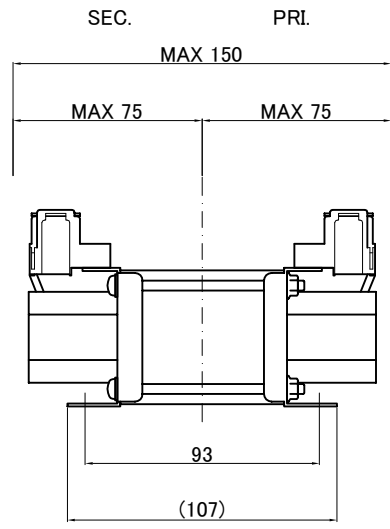
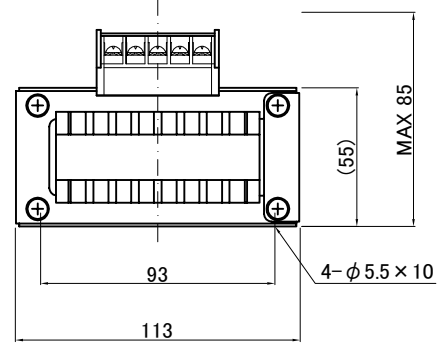
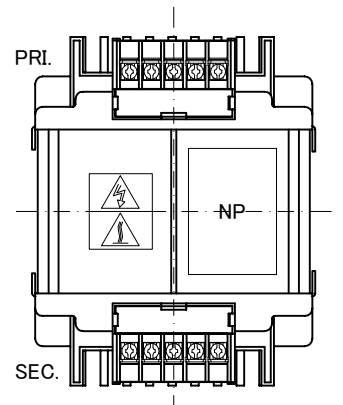
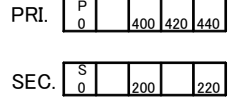
回路図
Circuit Diagram



仕様 Specification	
定格 Rating	Cont.
容量 Capacity	200VA
相数 Phase	1φ
周波数 Frequency	50/60Hz
一次電圧 Primary Volt.	F400/R420/F440V
二次電圧 Secondary Volt.	R200/F220V
二次電流 Secondary Curr.	1A
絶縁種別 Class	B
質量 Mass	2.5kg
絶縁抵抗 Insulation Resistance	
P-E P-S S-E	
100MΩ Min. at DC1000V	
絶縁耐圧 Dielectric Withstand Volt.	
P-E P-S	AC 60Hz 2.5kV / 1min.
S-E	AC 60Hz 2.0kV / 1min.
準拠規格 Standard	
JIS C6436-1995	
JIS C5310-1997	

端子台 Terminals
 PRI. TRT-155 5P M3.5 締付トルク 0.8~1.2N・m
 SEC. TRT-155 5P M3.5 締付トルク 0.8~1.2N・m

端子台配列 Terminals Arrangement



質量は標準仕様の値を記入しており、実測値と異なる場合もあります。

IMAI ELECTRIC CO., LTD. JAPAN	設計 Date	12.02.20	品名 Description	单相乾式複巻変圧器 Dry-type Insulation Transformer		材料 Material	表面処理 Finish	摘要 Remarks
	作図 Designed	S.Murakami	承認 Approved	N.Marukai	単位 Unit	mm	尺度 Scale	
	今井電機株式会社				型名 Model	BSW-200C2-52		
				図番 Dwg.No.	S0D200Q52-V2			