

訂正者 Designed	訂正事項 Content	訂正日 Date	訂正記号 Rev. No.	訂正者 Designed	訂正事項 Content	訂正日 Date	訂正記号 Rev. No.	訂正者 Designed	訂正事項 Content	訂正日 Date	訂正記号 Rev. No.
Ver.				Ver.				Ver.			
				V2	N.Marukai	17.06.06	3	V2	N.Marukai	17.06.06	3
				V2	N.Marukai	17.06.06	4	V2	N.Marukai	17.06.06	4
					規格JEM 1333廃止により変更				規格変更により絶縁種別変更(B→F)		
					定格電圧、全容量タップ電圧記号追加(R、F)				2次電流表記変更(9.09→10)		

回路図
Circuit Diagram



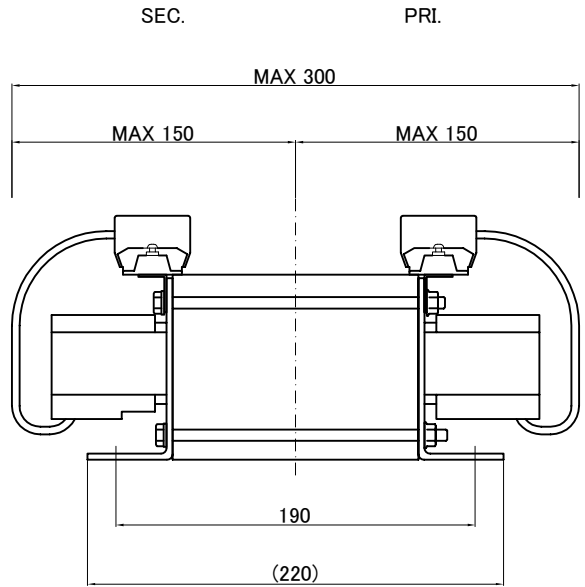
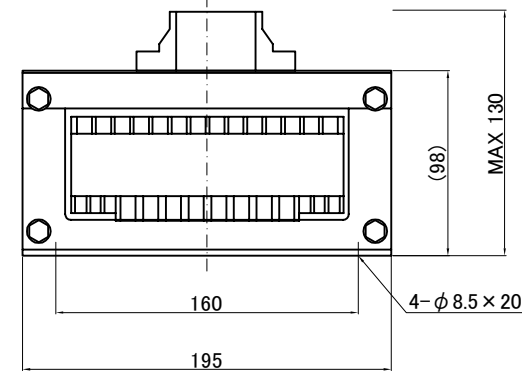
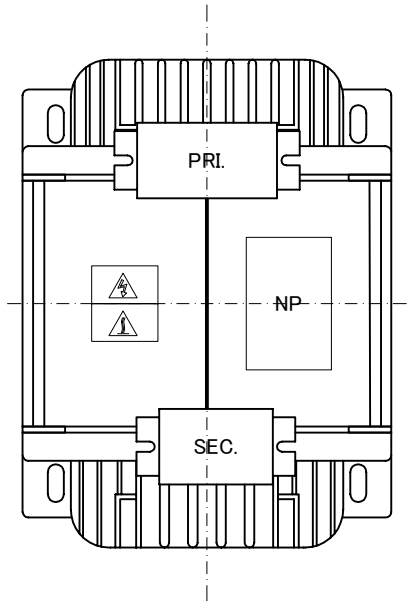
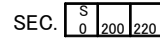
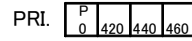
仕様
Specification

定 格 Rating	Cont.	
容 量 Capacity	2kVA	
相 数 Phase	1φ	周波数 Frequency
一次電圧 Primary Volt.	F420/R440/F460V	
二次電圧 Secondary Volt.	R200/F220V	
二次電流 Secondary Curr.	10A	
絶縁種別 Class	F/2	質 量 Mass
絶縁抵抗 Insulation Resistance		
P-E P-S S-E		
100MΩ Min. at DC1000V		
絶縁耐圧 Dielectric Withstand Volt.		
P-E P-S	AC 60Hz 2.5kV / 1min.	
S-E	AC 60Hz 2.0kV / 1min.	
準拠規格 Standard	JIS C6436-1995 JIS C5310-1997	

端子台
Terminals

PRI. CTKC-35S-4P M5 締付トルク 3.0N・m
SEC. CTKC-35S-3P M5 締付トルク 3.0N・m

端子台配列
Terminals Arrangement



質量は標準仕様の値を記入しており、実測値と異なる場合もあります。

IMAI ELECTRIC CO., LTD. JAPAN	設計 Date	12.01.26	品名 Description	单相乾式複巻変圧器 Dry-type Insulation Transformer		材料 Material	表面処理 Finish	摘要 Remarks
	作図 Designed	S.Murakami	承認 Approved	N.Marukai	単位 Unit	mm	尺度 Scale	
	今井電機株式会社				型 名 Model	BSW-2000C2-72		
				図 番 Dwg.No.	S0D2000Q72-V2			