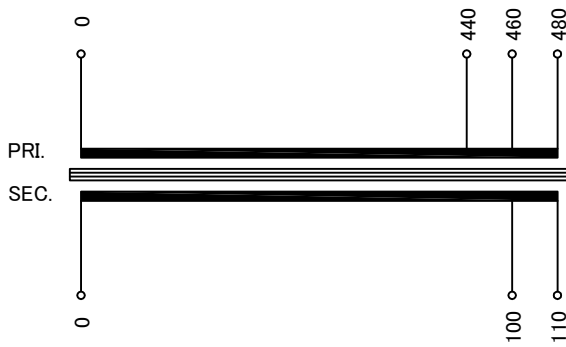


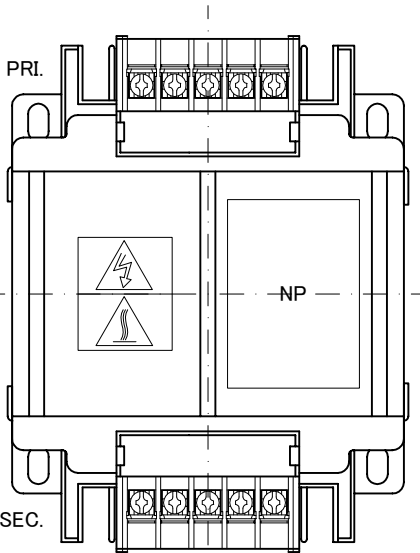
訂正者 Designed	
改番 Ver.	
訂正事項 Content	
訂正日 Date	
訂正記号 Rev. No.	
訂正者 Designed	
改番 Ver.	
訂正事項 Content	
訂正日 Date	
訂正記号 Rev. No.	
訂正者 Designed	
改番 Ver.	
訂正事項 Content	
訂正日 Date	
訂正記号 Rev. No.	

回路図  
Circuit Diagram



仕様  
Specification

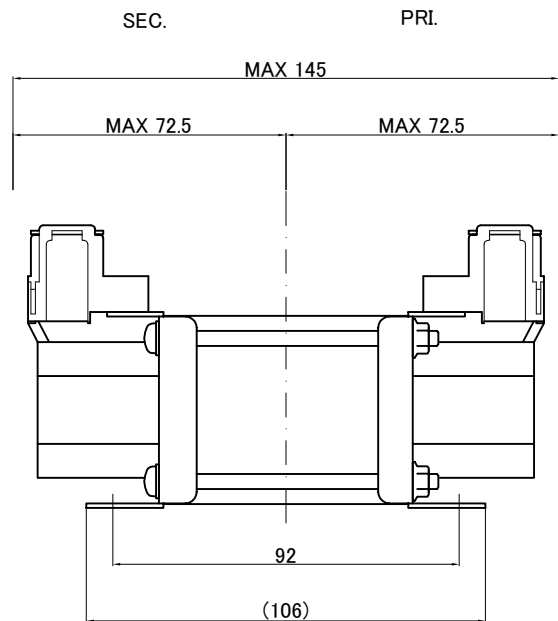
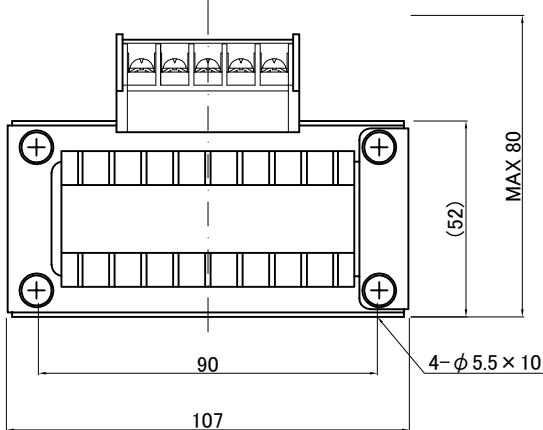
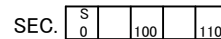
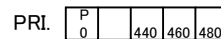
定 格 Rating	Cont.		
容 量 Capacity	150VA		
相 数 Phase	1φ	周波数 Frequency	50/60Hz
一次電圧 Primary Volt.	F440/R460/F480V		
二次電圧 Secondary Volt.	R100/F110V		
二次電流 Secondary Curr.	1.5A		
絶縁種別 Class	B	質 量 Mass	2.0kg
絶縁抵抗 Insulation Resistance	P-E P-S S-E		
	100MΩ Min. at DC1000V		
絶縁耐圧 Dielectric Withstand Volt.	P-E P-S AC 60Hz 2.5kV / 1min.		
	S-E AC 60Hz 2.0kV / 1min.		
準拠規格 Standard	JIS C6436-1995 JIS C5310-1997		



端子台 Terminals

PRI. TRT-155 5P M3.5 締付トルク 0.8~1.2N・m  
SEC. TRT-155 5P M3.5 締付トルク 0.8~1.2N・m

端子台配列 Terminals Arrangement



質量は標準仕様の値を記入しており、実測値と異なる場合もあります。

IMAI ELECTRIC CO., LTD. JAPAN	設計 Date	17.06.06	品名 Description	单相乾式複巻変圧器 Dry-type Insulation Transformer		材料 Material	表面処理 Finish	摘要 Remarks	
	作図 Designed	N.Marukai	承認 Approved	M.Fujitaka	単位 Unit	mm	尺度 Scale		
	今井電機株式会社					型 名 Model	BSW-150C2-91		
					図 番 Dwg.No.	S0D150Q91-V1			