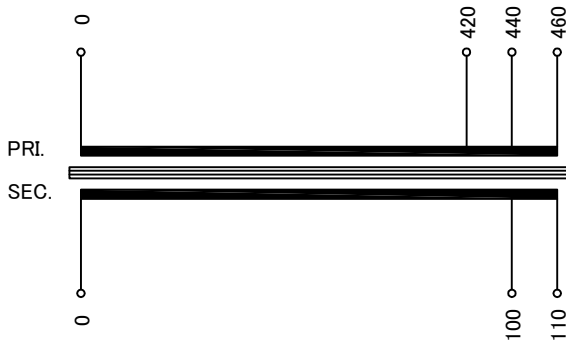


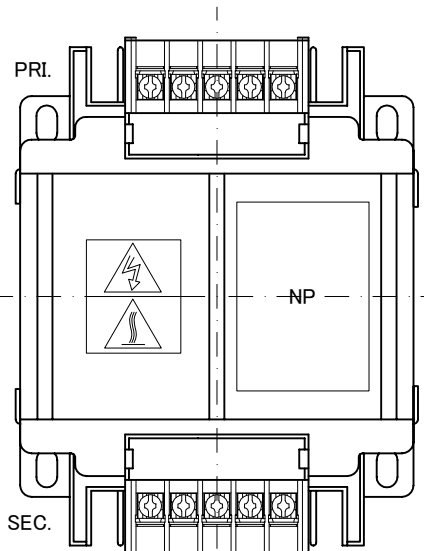
訂正者 Designed		訂正事項 Content		訂正日 Date		訂正記号 Rev. No.		訂正者 Designed		訂正事項 Content		訂正日 Date		訂正記号 Rev. No.		訂正者 Designed		訂正事項 Content		訂正日 Date		訂正記号 Rev. No.	
改番 Ver.								改番 Ver.	V2	訂正事項 Content	2次電流表記変更(1.36→1.5)		訂正日 Date	17.06.06	訂正記号 Rev. No.	3	訂正者 Designed	N.Marukai					
									V2	訂正事項 Content	規格JEM 1333廃止により変更 定格電圧、全容量タップ電圧記号追加(R、F)												
									V2	訂正事項 Content													
									V2	訂正事項 Content													
										訂正事項 Content													

回路図
Circuit Diagram



仕様
Specification

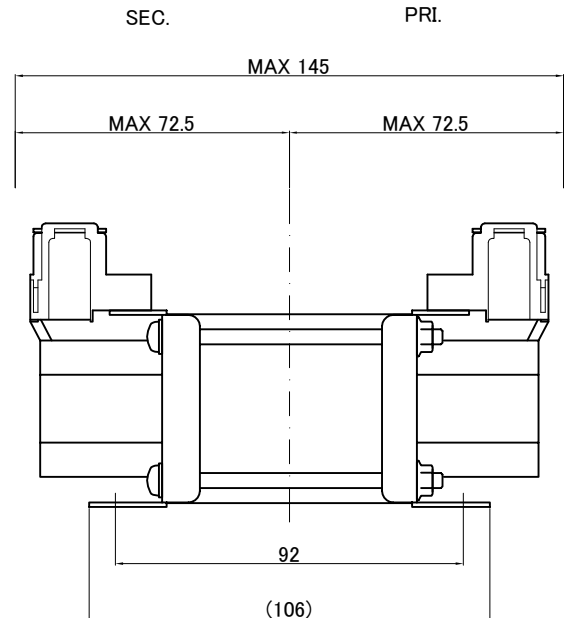
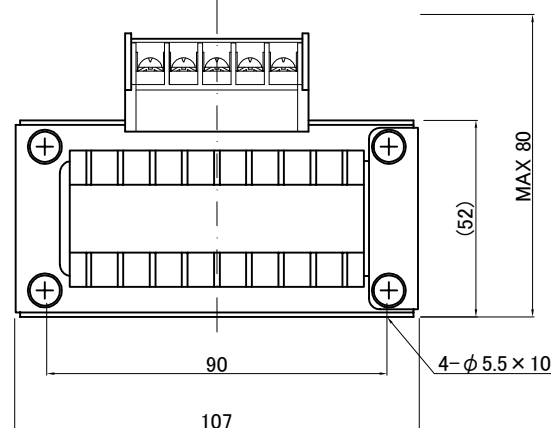
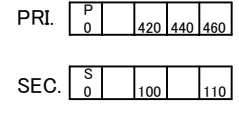
定格 Rating	Cont.	
容量 Capacity	150VA	
相数 Phase	1φ	周波数 Frequency
一次電圧 Primary Volt.	F420/R440/F460V	
二次電圧 Secondary Volt.	R100/F110V	
二次電流 Secondary Curr.	1.5A	
絶縁種別 Class	B	質量 Mass
絶縁抵抗 Insulation Resistance		
P-E P-S S-E		
100MΩ Min. at DC1000V		
絶縁耐圧 Dielectric Withstand Volt.		
P-E P-S	AC 60Hz	2.5kV / 1min.
S-E	AC 60Hz	2.0kV / 1min.
準拠規格 Standard	JIS C6436-1995	
	JIS C5310-1997	



端子台
Terminals

PRI. TRT-155 5P M3.5 締付トルク 0.8~1.2N・m
SEC. TRT-155 5P M3.5 締付トルク 0.8~1.2N・m

端子台配列
Terminals Arrangement



質量は標準仕様の値を記入しており、実測値と異なる場合もあります。

IMAI ELECTRIC CO., LTD. JAPAN	設計 Date	12.02.20	品名 Description	单相乾式複巻変圧器 Dry-type Insulation Transformer		材料 Material	表面処理 Finish	摘要 Remarks
	作図 Designed	S.Murakami	承認 Approved	N.Marukai	単位 Unit	尺度 Scale	型名 Model	BSW-150C2-71
					mm		図番 Dwg.No.	S0D150Q71-V2
今井電機株式会社								