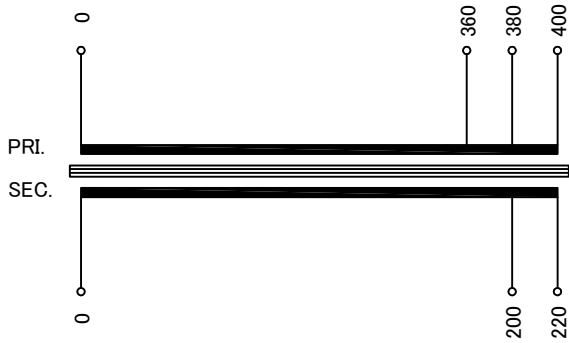


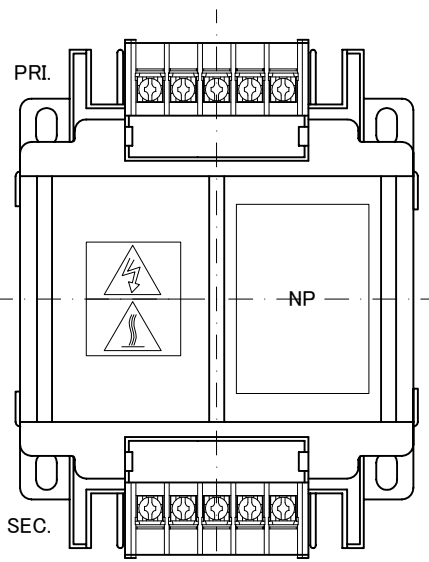
訂正者 Designed		訂正事項 Content		訂正日 Date		訂正記号 Rev. No.		訂正者 Designed		訂正事項 Content		訂正日 Date		訂正記号 Rev. No.		訂正者 Designed		訂正事項 Content		訂正日 Date		訂正記号 Rev. No.		訂正者 Designed		訂正事項 Content		訂正日 Date		訂正記号 Rev. No.				
改番 Ver.								改番 Ver.	V2	訂正事項 Content	2次電流表記変更(0.682→0.75)	訂正日 Date	17.06.06	訂正記号 Rev. No.	3	訂正者 Designed	N.Marukai																	
									V2	訂正事項 Content	規格JEM 1333廃止により変更 定格電圧、全容量タップ電圧記号追加(R, F)	訂正日 Date	17.06.06	訂正記号 Rev. No.	1	訂正者 Designed	N.Marukai																	
									V2	訂正事項 Content		訂正日 Date	17.06.06	訂正記号 Rev. No.	2	訂正者 Designed	N.Marukai																	

回路図
Circuit Diagram



仕様
Specification

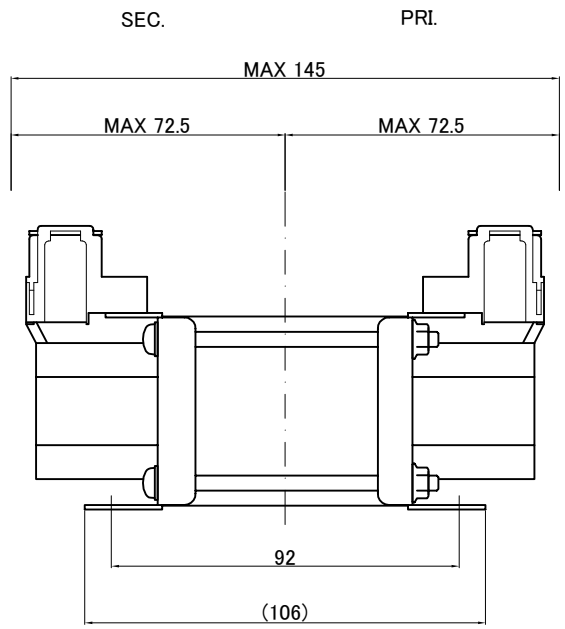
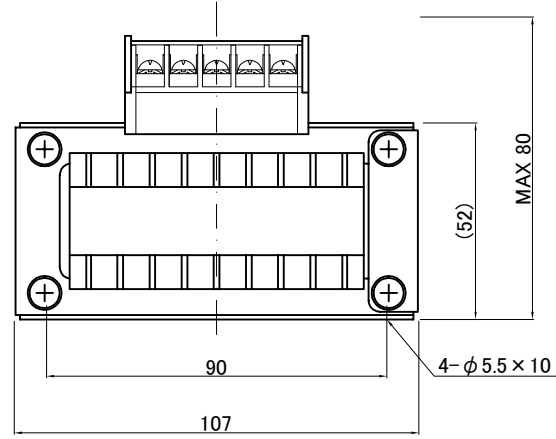
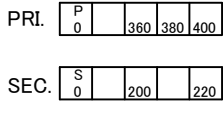
定 格 Rating	Cont.		
容 量 Capacity	150VA		
相 数 Phase	1φ	周波数 Frequency	50/60Hz
一次電圧 Primary Volt.	F360/R380/F400V ²		
二次電圧 Secondary Volt.	R200/F220V		
二次電流 Secondary Curr.	0.75A ³		
絶縁種別 Class	B	質 量 Mass	2.0kg
絶縁抵抗 Insulation Resistance			
P-E P-S S-E			
100MΩ Min. at DC1000V			
絶縁耐圧 Dielectric Withstand Volt.			
P-E P-S AC 60Hz 2.5kV / 1min.			
S-E AC 60Hz 2.0kV / 1min.			
準拠規格 Standard			
JIS C6436-1995 ¹			
JIS C5310-1997			



端子台 Terminals

PRI. TRT-155 5P M3.5 締付トルク 0.8~1.2N·m
SEC. TRT-155 5P M3.5 締付トルク 0.8~1.2N·m

端子台配列 Terminals Arrangement



質量は標準仕様の値を記入しており、実測値と異なる場合もあります。

IMAI ELECTRIC CO., LTD. JAPAN	設計 Date	12.02.20	品名 Description		材料 Material	表面処理 Finish	摘要 Remarks
	作図 Designed	S.Murakami	承認 Approved	N.Marukai	単位 Unit mm	尺 度 Scale	型 名 Model
	今井電機株式会社						