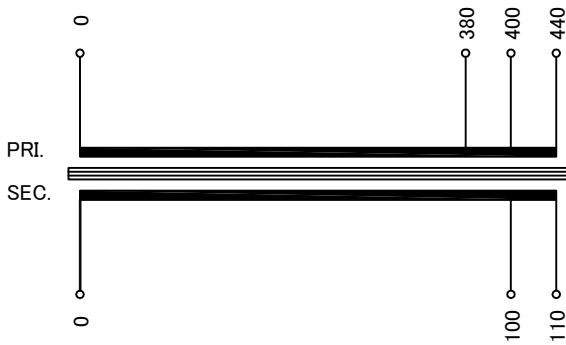
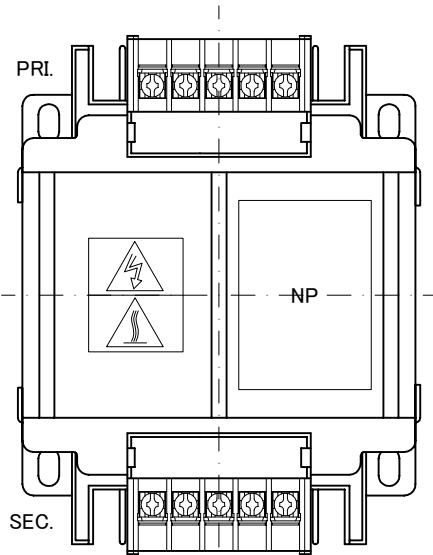


訂正記号 Rev. No.	訂正日 Date	訂正事項 Content	変更 Ver.	訂正者 Designed	訂正記号 Rev. No.	訂正日 Date	訂正事項 Content	変更 Ver.	訂正者 Designed
1	17.06.06	規格JEM 1333廃止により変更	V2	N.Marukai	3	17.06.06	2次電流表記変更(1.36→1.5)	V2	N.Marukai
2	17.06.06	定格電圧、全容量タップ電圧記号追加(R、F)	V2	N.Marukai					

回路図
Circuit Diagram

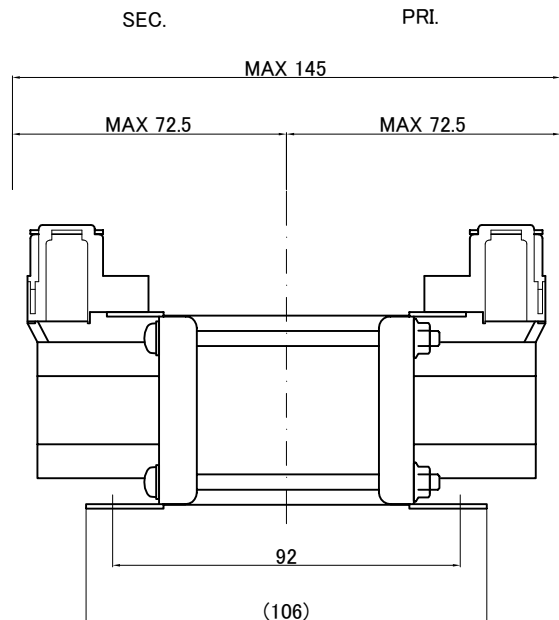
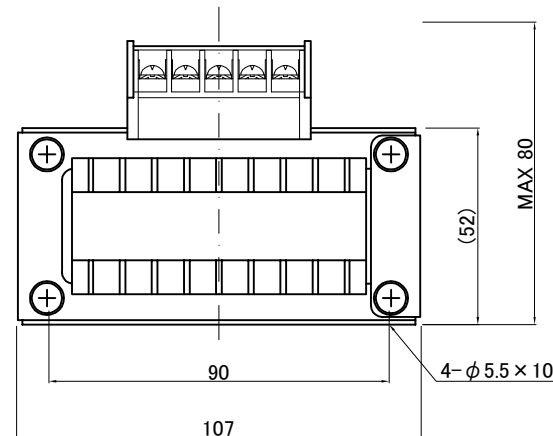
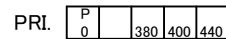


仕様 Specification	Cont.	
定格 Rating	150VA	
容量 Capacity	50/60Hz	
相数 Phase	1φ	周波数 Frequency
一次電圧 Primary Volt.	F380/R400/F440V	
二次電圧 Secondary Volt.	R100/F110V	
二次電流 Secondary Curr.	1.5A	
絶縁種別 Class	B	質量 Mass
絶縁抵抗 Insulation Resistance		
P-E P-S S-E		
100MΩ Min. at DC1000V		
絶縁耐圧 Dielectric Withstand Volt.		
P-E P-S AC 60Hz 2.5kV / 1min.		
S-E AC 60Hz 2.0kV / 1min.		
準拠規格 Standard		
JIS C6436-1995		
JIS C5310-1997		



端子台 Terminals
 PRI. TRT-155 5P M3.5 締付トルク 0.8~1.2N・m
 SEC. TRT-155 5P M3.5 締付トルク 0.8~1.2N・m

端子台配列 Terminals Arrangement



質量は標準仕様の値を記入しており、実測値と異なる場合もあります。

IMAI ELECTRIC CO., LTD. JAPAN	設計 Date	12.02.20	品名 Description	单相乾式複巻変圧器 Dry-type Insulation Transformer		材料 Material	表面処理 Finish	摘要 Remarks
	作図 Designed	S.Murakami	承認 Approved	N.Marukai	単位 Unit	mm	尺度 Scale	
	今井電機株式会社				型名 Model	BSW-150C2-31		
				図番 Dwg.No.	S0D150Q31-V2			