

訂正者 Designed	
改番 Ver.	
訂正事項 Content	
訂正日 Date	
訂正記号 Rev. No.	
訂正者 Designed	N.Marukai
改番 Ver.	V2
訂正事項 Content	定格電圧、全容量タップ電圧記号追加(R、F)
訂正日 Date	17.06.06
訂正記号 Rev. No.	3
訂正者 Designed	N.Marukai
改番 Ver.	V2
訂正事項 Content	規格JEM 1333廃止により変更 規格変更により絶縁種別変更(B→F)
訂正日 Date	17.06.06
訂正記号 Rev. No.	1
訂正者 Designed	N.Marukai
改番 Ver.	V2
訂正事項 Content	2次電流表記変更(13.6→15)
訂正日 Date	17.06.06
訂正記号 Rev. No.	4

回路図  
Circuit Diagram



仕様  
Specification

定格  
Rating

Cont.

容量  
Capacity

1.5kVA

相数  
Phase

1φ

周波数  
Frequency

50/60Hz

一次電圧  
Primary Volt.

F360/R380/F400V

二次電圧  
Secondary Volt.

R100/F110V

二次電流  
Secondary Curr.

15A

絶縁種別  
Class

F/2

質量  
Mass

11kg

絶縁抵抗  
Insulation Resistance

P-E P-S S-E

100MΩ Min. at DC1000V

絶縁耐圧  
Dielectric Withstand Volt.

P-E P-S

AC 60Hz 2.5kV / 1min.

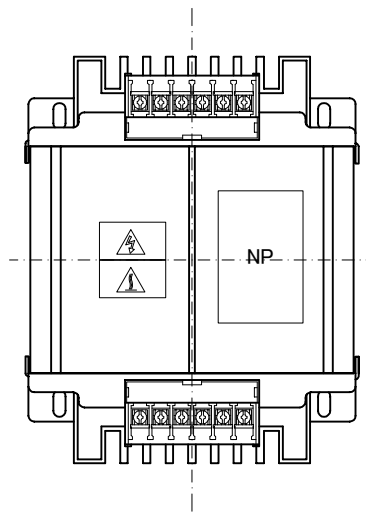
S-E

AC 60Hz 2.0kV / 1min.

準拠規格  
Standard

JIS C6436-1995

JIS C5310-1997

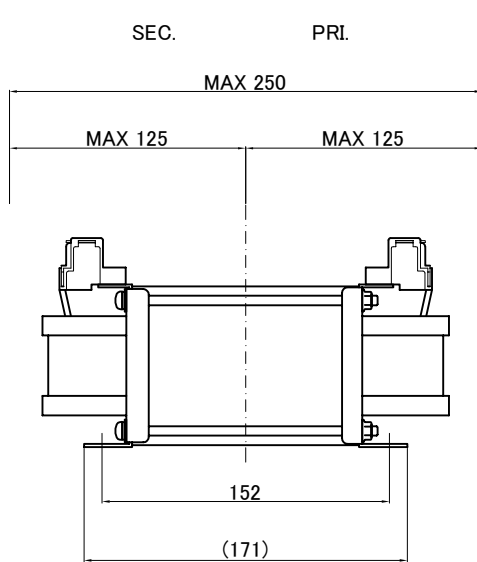
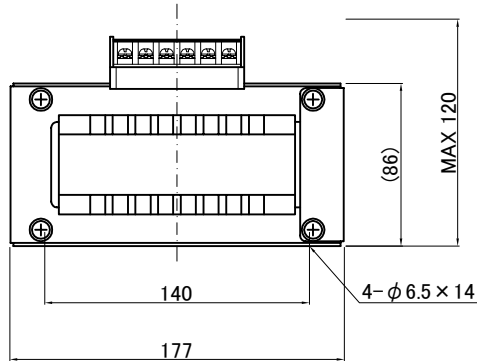
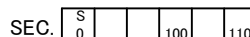
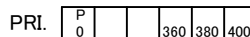


端子台  
Terminals

PRI. TRT-256 6P M4 締付トルク 1.2~2.0N・m

SEC. TRT-256 6P M4 締付トルク 1.2~2.0N・m

端子台配列  
Terminals Arrangement



質量は標準仕様の値を記入しており、実測値と異なる場合もあります。

<b>IMAI</b> <b>ELECTRIC</b> <b>CO., LTD.</b> <b>JAPAN</b>	設計 Date 12.02.20		品名 单相乾式複巻変圧器 Dry-type Insulation Transformer		材料 Material		表面处理 Finish		摘要 Remarks		
	作図 Designed S.Murakami		承認 Approved N.Marukai		単位 Unit mm		尺度 Scale		型名 Model BSW-1500C2-61		
	<b>今井電機株式会社</b>								図番 Dwg.No. S0D1500Q61-V2		