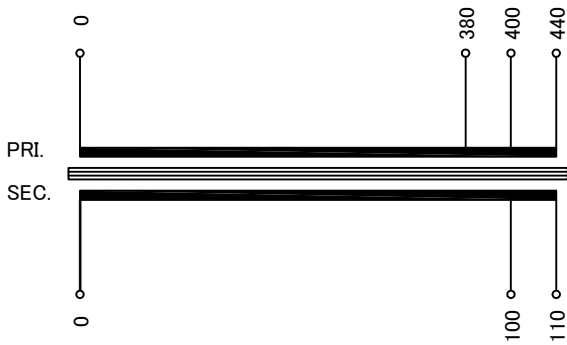


訂正者 Designed	訂正事項 Content	訂正日 Date	訂正記号 Rev. No.	訂正者 Designed	変番 Ver.	訂正事項 Content	訂正日 Date	訂正記号 Rev. No.	訂正者 Designed	変番 Ver.
				N.Marukai	V2				N.Marukai	V2
						2次電流表記変更(0.909→1)	17.06.06	3		
						規格JEM 1333廃止により変更				
						定格電圧、全容量タップ電圧記号追加(R、F)	17.06.06	2		
			1				17.06.06			
			2							

回路図
Circuit Diagram

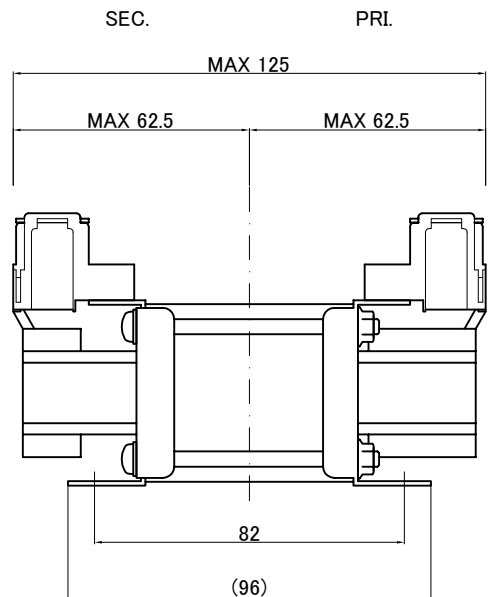
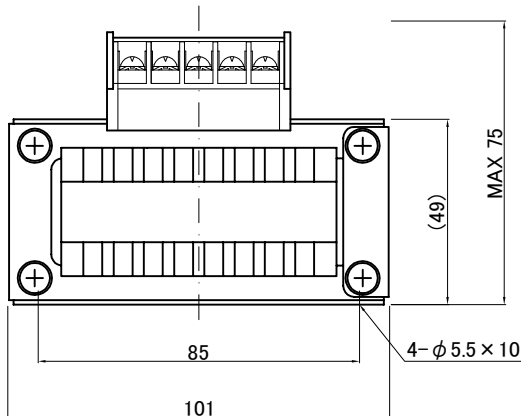
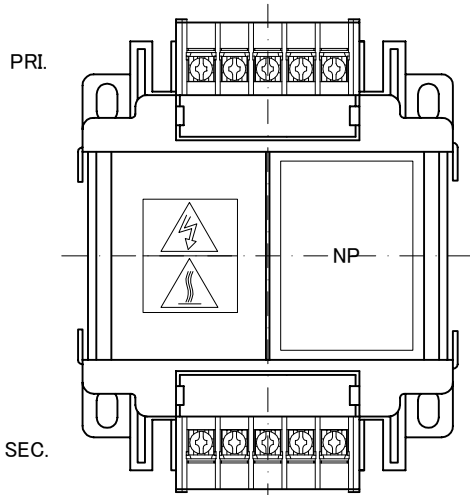
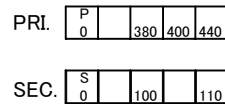


仕様 Specification	Cont.	
定格 Rating	100VA	
容量 Capacity	100VA	
相数 Phase	1φ	周波数 Frequency
一次電圧 Primary Volt.	F380/R400/F440V	
二次電圧 Secondary Volt.	R100/F110V	
二次電流 Secondary Curr.	1A	
絶縁種別 Class	B	質量 Mass
絶縁抵抗 Insulation Resistance		
P-E P-S S-E		
100MΩ Min. at DC1000V		
絶縁耐圧 Dielectric Withstand Volt.		
P-E P-S AC 60Hz 2.5kV / 1min.		
S-E AC 60Hz 2.0kV / 1min.		
準拠規格 Standard		
JIS C6436-1995		
JIS C5310-1997		

端子台 Terminals

PRI. TRT-155 5P M3.5 締付トルク 0.8~1.2N·m
SEC. TRT-155 5P M3.5 締付トルク 0.8~1.2N·m

端子台配列 Terminals Arrangement



質量は標準仕様の値を記入しており、実測値と異なる場合もあります。

IMAI ELECTRIC CO., LTD. JAPAN	設計 Date	12.02.20	品名 Description	单相乾式複巻変圧器 Dry-type Insulation Transformer		材料 Material	表面処理 Finish	摘要 Remarks
	作図 Designed	S.Murakami	承認 Approved	N.Marukai	単位 Unit	mm	尺度 Scale	
	今井電機株式会社				型名 Model	BSW-100C2-31		
				図番 Dwg.No.	S0D100Q31-V2			