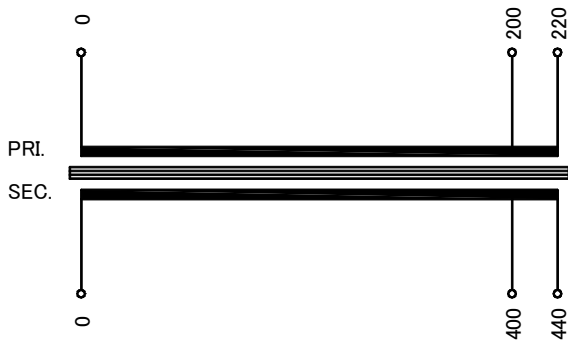


訂正者 Designed	訂正事項 Content	訂正日 Date	訂正記号 Rev. No.	訂正者 Designed	変番 Ver.	訂正事項 Content	訂正日 Date	訂正記号 Rev. No.	訂正者 Designed	変番 Ver.	訂正事項 Content	訂正日 Date	訂正記号 Rev. No.
				N.Marukai	V2				N.Marukai	V2			
				N.Marukai	V2	規格JEM 1333廃止により変更	17.06.06	3	N.Marukai	V2	2次電流表記変更(2.27→2.5)	17.06.06	
				N.Marukai	V2	定格電圧、全容量タップ電圧記号追加(R, F)	17.06.06	2	N.Marukai	V2		17.06.06	

回路図
Circuit Diagram



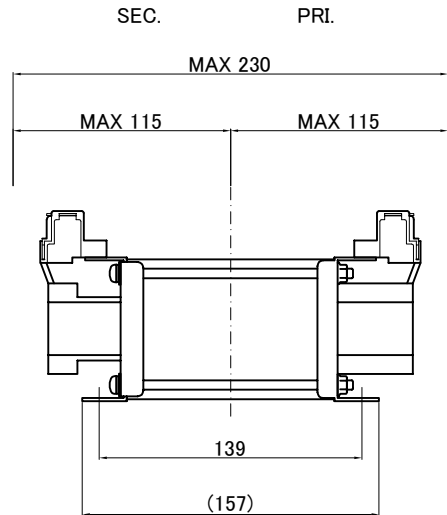
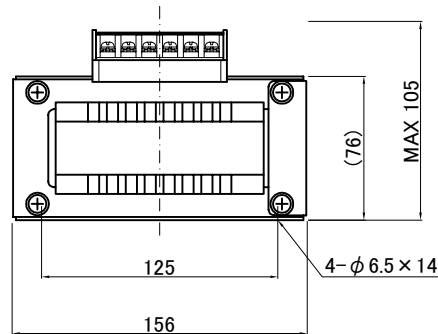
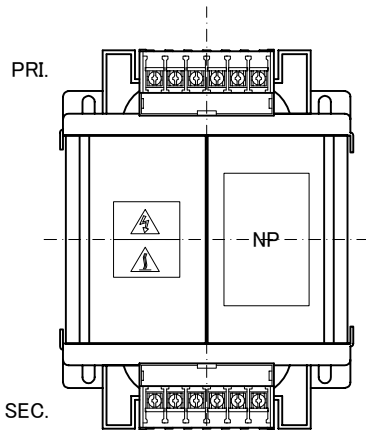
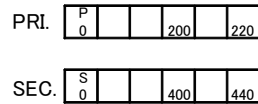
仕様
Specification

定 格 Rating	Cont.	
容 量 Capacity	1kVA	
相 数 Phase	1φ	周 波 数 Frequency
一次電圧 Primary Volt.	R200/F220V	
二次電圧 Secondary Volt.	R400/F440V	
二次電流 Secondary Curr.	2.5A	
絶縁種別 Class	B	質 量 Mass
8.0kg		
絶縁抵抗 Insulation Resistance		
P-E P-S S-E		
100MΩ Min. at DC1000V		
絶縁耐圧 Dielectric Withstand Volt.		
P-E	AC 60Hz 2.0kV / 1min.	
P-S S-E	AC 60Hz 2.5kV / 1min.	
準拠規格 Standard		
JIS C6436-1995		1
JIS C5310-1997		

端子台 Terminals

PRI. TRT-256 6P M4 締付トルク 1.2~2.0N·m
SEC. TRT-256 6P M4 締付トルク 1.2~2.0N·m

端子台配列 Terminals Arrangement



質量は標準仕様の値を記入しており、実測値と異なる場合もあります。

IMAI ELECTRIC CO., LTD. JAPAN	設計 Date	13.06.27	品名 Description	单相乾式複巻変圧器 Dry-type Insulation Transformer		材料 Material	表面処理 Finish	摘要 Remarks
	作図 Designed	M.Fujitaka	承認 Approved	S.Murakami	単位 Unit	mm	尺度 Scale	
	今井電機株式会社				型 名 Model	BSW-1000C2-24		
				図 番 Dwg.No.	S0D1000Q24-V2			