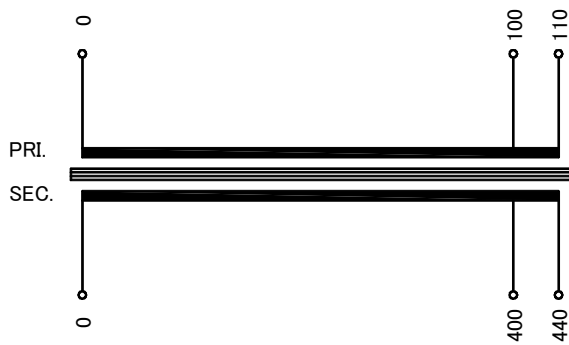


訂正記号 Rev. No.	訂正日 Date	訂正事項 Content	訂正者 Designed	変番 Ver.
1	17.06.06	規格JEM 1333廃止により変更	N.Marukai	V2
2	17.06.06	定格電圧、全容量タップ電圧記号追加(R, F)	N.Marukai	V2
		2次電流表記変更(2.27→2.5)	N.Marukai	V2

回路図
Circuit Diagram

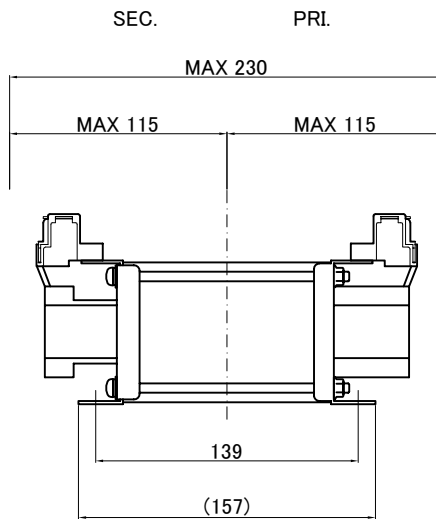
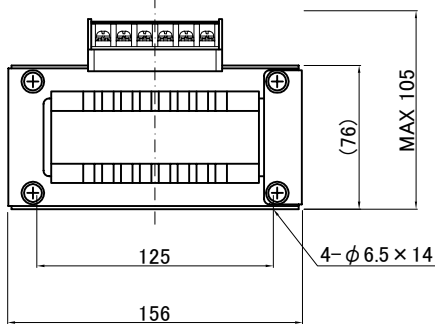
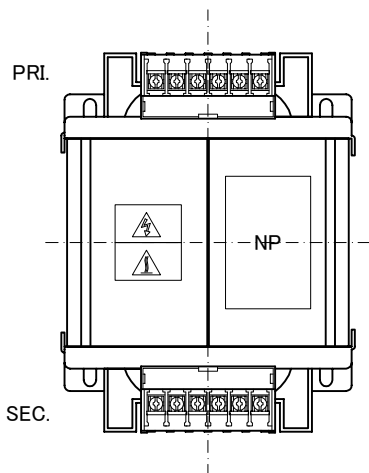
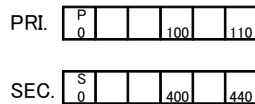


仕様 Specification	定 格 Rating	容 量 Capacity	相 数 Phase	周 波 数 Frequency
Cont.	1kVA	1φ	50/60Hz	
一次電圧 Primary Volt.	R100/F110V	二次電圧 Secondary Volt.	R400/F440V	
二次電流 Secondary Curr.	2.5A	絶縁種別 Class	B	質 量 Mass
8.0kg				
絶縁抵抗 Insulation Resistance	100MΩ Min. at DC1000V			
P-E	AC 60Hz	2.0kV / 1min.		
P-S S-E	AC 60Hz	2.5kV / 1min.		
準拠規格 Standard	JIS C6436-1995		JIS C5310-1997	

端子台 Terminals

PRI. TRT-256 6P M4 締付トルク 1.2~2.0N·m
SEC. TRT-256 6P M4 締付トルク 1.2~2.0N·m

端子台配列 Terminals Arrangement



質量は標準仕様の値を記入しており、実測値と異なる場合があります。

IMAI ELECTRIC CO., LTD. JAPAN	設計 Date	13.06.27	品名 Description	单相乾式複巻変圧器 Dry-type Insulation Transformer		材料 Material	表面処理 Finish	摘要 Remarks
	作図 Designed	M.Fujitaka	承認 Approved	S.Murakami	単位 Unit	mm	尺度 Scale	
	型 名 Model	BSW-1000C2-14					図 番 Dwg.No.	S0D1000Q14-V2
	今井電機株式会社							