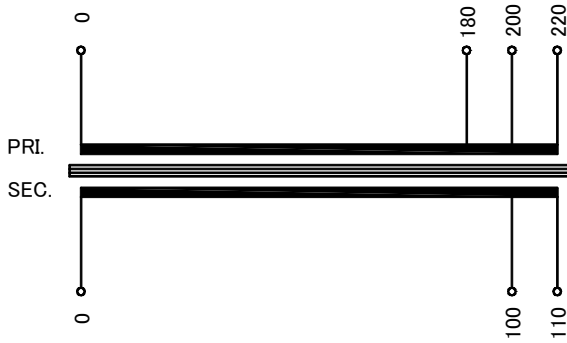


訂正者 Designed	訂正事項 Content	訂正日 Date	訂正記号 Rev. No.	訂正者 Designed	変番 Ver.	訂正事項 Content	訂正日 Date	訂正記号 Rev. No.	訂正者 Designed	変番 Ver.	訂正事項 Content	訂正日 Date	訂正記号 Rev. No.
				N.Marukai	V2				N.Marukai	V2			
						2次電流表記変更(6.82→7.5)	17.06.06	3					
						規格JEM 1333廃止により変更	17.06.06	1					
						定格電圧、全容量タップ電圧記号追加(R、F)	17.06.06	2					

回路図  
Circuit Diagram



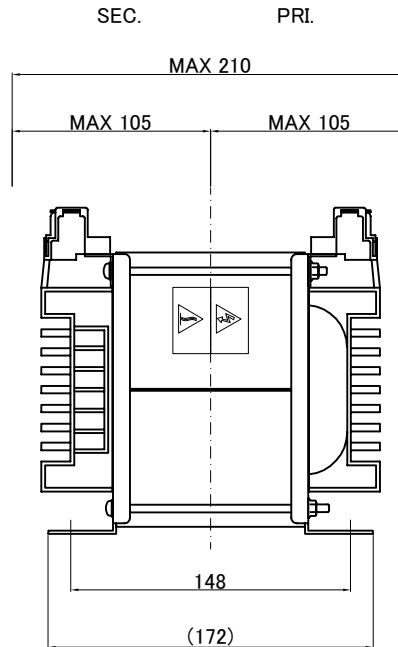
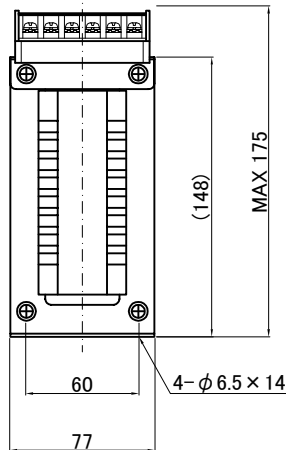
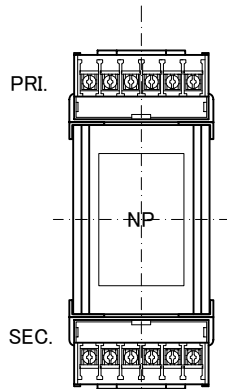
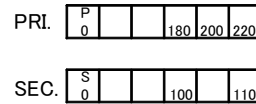
仕様  
Specification

定 格 Rating	Cont.	
容 量 Capacity	750VA	
相 数 Phase	1φ	周 波 数 Frequency
一次電圧 Primary Volt.	F180/R200/F220V	
二次電圧 Secondary Volt.	R100/F110V	
二次電流 Secondary Curr.	7.5A	
絶縁種別 Class	B	質 量 Mass
絶縁抵抗 Insulation Resistance		
P-E P-S S-E		
100MΩ Min. at DC1000V		
絶縁耐圧 Dielectric Withstand Volt.		
P-E P-S	AC 60Hz 2.0kV / 1min.	
S-E	AC 60Hz 2.0kV / 1min.	
準拠規格 Standard	JIS C6436-1995	
	JIS C5310-1997	

端子台 Terminals

PRI. TRT-256 6P M4 締付トルク 1.2~2.0N·m  
SEC. TRT-256 6P M4 締付トルク 1.2~2.0N·m

端子台配列 Terminals Arrangement



質量は標準仕様の値を記入しており、実測値と異なる場合もあります。

IMAI ELECTRIC CO., LTD. JAPAN	設計 Date	13.06.25	品名 Description	单相乾式複巻変圧器 Dry-type Insulation Transformer		材料 Material	表面処理 Finish	摘要 Remarks
	作図 Designed	M.Fujitaka	承認 Approved	S.Murakami	単位 Unit	mm	尺 度 Scale	
	今井電機株式会社				型 名 Model	BSW-750A-81		
				図 番 Dwg.No.	SOC750Q81-V2			