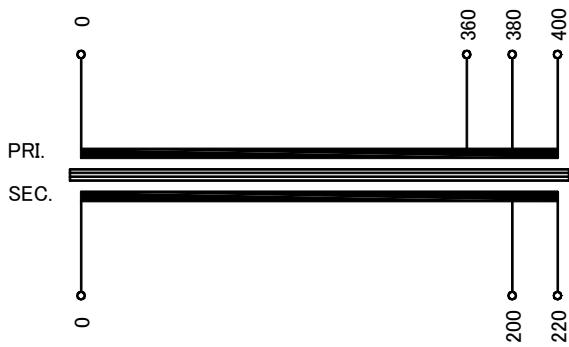


訂正記号 Rev. No.	訂正日 Date	訂正事項 Content	訂正者 Designed	変番 Ver.	訂正記号 Rev. No.	訂正日 Date	訂正事項 Content	訂正者 Designed	変番 Ver.
1	17.06.06	規格JEM 1333廃止により変更	N.Marukai	V2	3	17.06.06	2次電流表記変更(3.41→3.75)	N.Marukai	V2
2	17.06.06	定格電圧、全容量タップ電圧記号追加(R、F)	N.Marukai	V2				N.Marukai	

回路図
Circuit Diagram



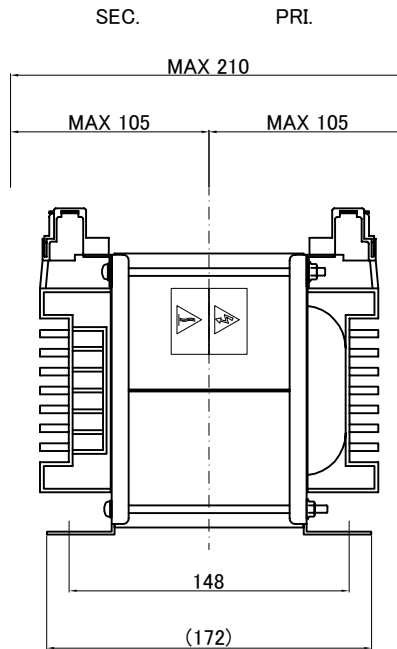
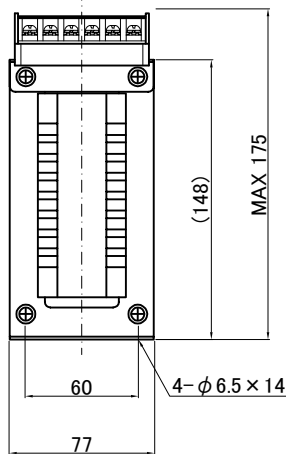
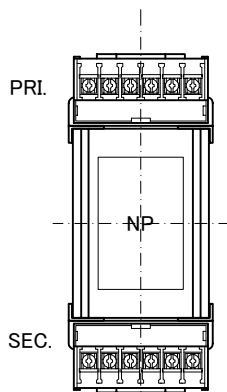
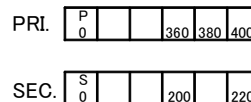
仕様
Specification

定 格 Rating	Cont.	
容 量 Capacity	750VA	
相 数 Phase	1φ	周波数 Frequency
一次電圧 Primary Volt.	F360/R380/F400V	
二次電圧 Secondary Volt.	R200/F220V	
二次電流 Secondary Curr.	3.75A	
絶縁種別 Class	B	質 量 Mass
絶縁抵抗 Insulation Resistance		
P-E P-S S-E		
100MΩ Min. at DC1000V		
絶縁耐圧 Dielectric Withstand Volt.		
P-E P-S	AC 60Hz 2.5kV / 1min.	
S-E	AC 60Hz 2.0kV / 1min.	
準拠規格 Standard	JIS C6436-1995	
	JIS C5310-1997	

端子台 Terminals

PRI. TRT-256 6P M4 締付トルク 1.2~2.0N・m
SEC. TRT-256 6P M4 締付トルク 1.2~2.0N・m

端子台配列 Terminals Arrangement



質量は標準仕様の値を記入しており、実測値と異なる場合もあります。

IMAI ELECTRIC CO., LTD. JAPAN	設計 Date	12.02.17	品名 Description	单相乾式複巻変圧器 Dry-type Insulation Transformer		材料 Material	表面処理 Finish	摘要 Remarks
	作図 Designed	S.Murakami	承認 Approved	N.Marukai	単位 Unit	mm	尺 度 Scale	
	今井電機株式会社				型 名 Model	BSW-750A-62		
				図 番 Dwg.No.	SOC750Q62-V2			