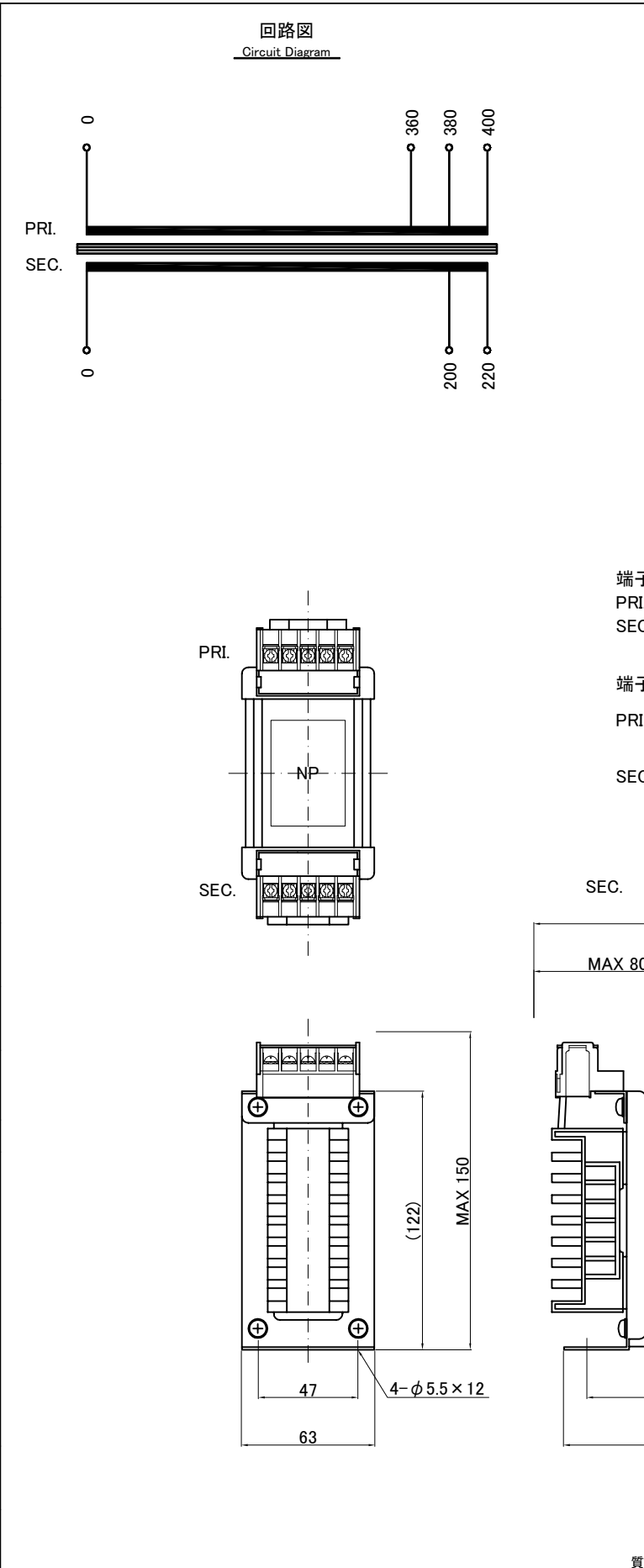


| | | | | | | | |
|------------------|-------------|------------------------|-----------------|------------------|-------------|--------------------|-----------------|
| 訂正記号 Rev. No. | 訂正日 Date | 訂正事項 Content | 訂正者 Designed | 訂正記号 Rev. No. | 訂正日 Date | 訂正事項 Content | 訂正者 Designed |
| 1 | 17.06.06 | 規格JEM 1333廃止により変更 | N.Marukai | 3 | 17.06.06 | 2次電流表記変更(1.36→1.5) | N.Marukai |
| 2 | 17.06.06 | 定格電圧、全容量タップ電圧記号追加(R、F) | N.Marukai | | | | |



| | |
|------------------------------------|-----------------------|
| 仕様 Specification | |
| 定 格 Rating | Cont. |
| 容 量 Capacity | 300VA |
| 相 数 Phase | 1φ |
| 周波数 Frequency | 50/60Hz |
| 一次電圧 Primary Volt. | F360/R380/F400V |
| 二次電圧 Secondary Volt. | R200/F220V |
| 二次電流 Secondary Curr. | 1.5A |
| 絶縁種別 Class | B |
| 質 量 Mass | 3.5kg |
| 絶縁抵抗 Insulation Resistance | |
| P-E P-S S-E | |
| 100MΩ Min. at DC1000V | |
| 絶縁耐圧 Dielectric Withstand Volt. | |
| P-E P-S | AC 60Hz 2.5kV / 1min. |
| S-E | AC 60Hz 2.0kV / 1min. |
| 準拠規格 Standard | |
| JIS C6436-1995 | |
| JIS C5310-1997 | |

端子台 Terminals
 PRI. TRT-155 5P M3.5 締付トルク 0.8~1.2N・m
 SEC. TRT-155 5P M3.5 締付トルク 0.8~1.2N・m

端子台配列 Terminals Arrangement

MAX 160
 MAX 80 MAX 80

MAX 150
 (122)

47 4-φ5.5×12 63

110
 (132)

質量は標準仕様の値を記入しており、実測値と異なる場合もあります。

| | | | | | | | | |
|--|----------------|------------|-------------------|--|--------------|----------------|----------------|---------------|
| IMAI ELECTRIC CO., LTD. JAPAN | 設計 Date | 12.02.20 | 品名 Description | 单相乾式複巻変圧器 Dry-type Insulation Transformer | | 材料 Material | 表面処理 Finish | 摘要 Remarks |
| | 作図 Designed | S.Murakami | 承認 Approved | N.Marukai | 単位 Unit | mm | 尺度 Scale | |
| | 今井電機株式会社 | | | | 型 名 Model | BSW-300A-62 | | |
| | | | | 図 番 Dwg.No. | SOC300Q62-V2 | | | |