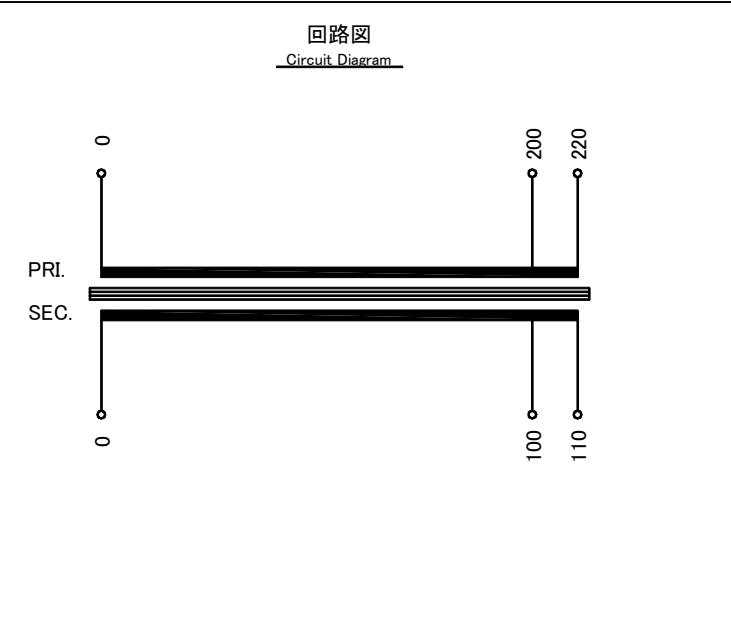
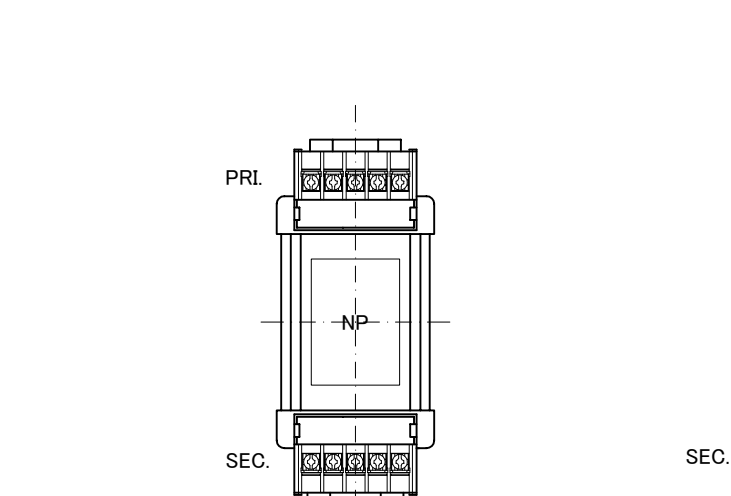


訂正記号 Rev. No.	訂正日 Date	訂正事項 Content	設計者 Designed	訂正記号 Rev. No.	訂正日 Date	訂正事項 Content	設計者 Designed
1	17.06.06	規格JEM 1333廃止により変更	N.Marukai	3	17.06.06	2次電流表記変更(2.73→3)	N.Marukai
2	17.06.06	定格電圧、全容量タップ電圧記号追加(R、F)	N.Marukai				



仕様 Specification	
定格 Rating	Cont.
容量 Capacity	300VA
相数 Phase	1φ
周波数 Frequency	50/60Hz
一次電圧 Primary Volt.	R200/F220V
二次電圧 Secondary Volt.	R100/F110V
二次電流 Secondary Curr.	3A
絶縁種別 Class	B
質量 Mass	3.5kg
絶縁抵抗 Insulation Resistance	
P-E P-S S-E	
100MΩ Min. at DC1000V	
絶縁耐圧 Dielectric Withstand Volt.	
P-E P-S	AC 60Hz 2.0kV / 1min.
S-E	AC 60Hz 2.0kV / 1min.
準拠規格 Standard	
JIS C6436-1995	
JIS C5310-1997	



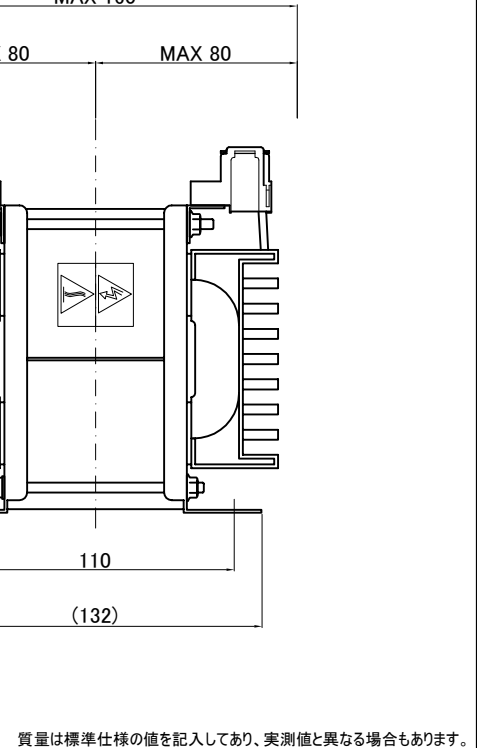
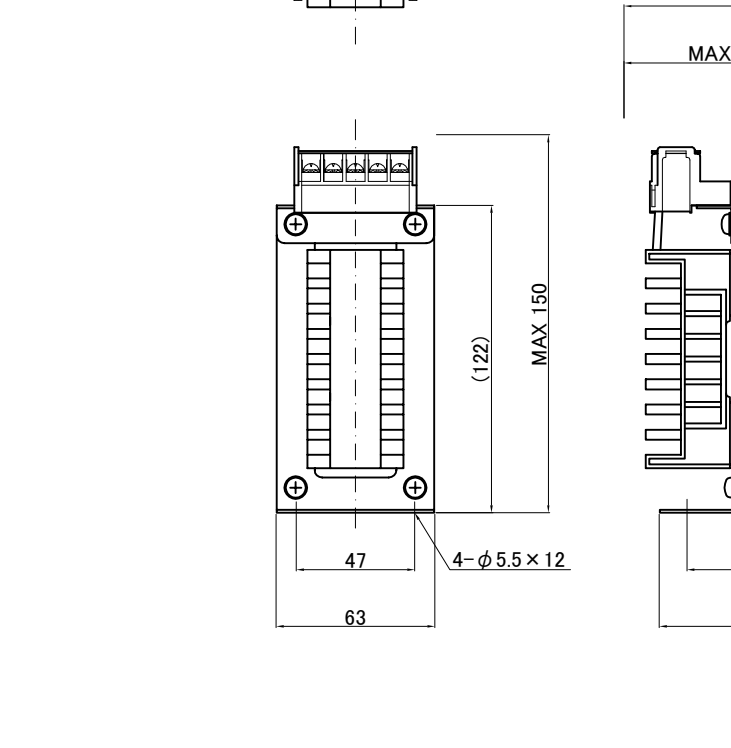
端子台 Terminals

PRI. TRT-155 5P M3.5 締付トルク 0.8~1.2N·m

SEC. TRT-155 5P M3.5 締付トルク 0.8~1.2N·m

端子台配列 Terminals Arrangement

PRI.	P 0	200	220
SEC.	S 0	100	110



質量は標準仕様の値を記入しており、実測値と異なる場合もあります。

IMAI ELECTRIC CO., LTD. JAPAN	設計 Date	12.02.20	品名 Description	单相乾式複巻変圧器 Dry-type Insulation Transformer	材料 Material	表面処理 Finish	摘要 Remarks
	作図 Designed	S.Murakami	承認 Approved	N.Marukai	単位 Unit	型名 Model	BSW-300A-21
				mm	尺度 Scale		
	今井電機株式会社				図番 Dwg.No.	S0C300Q21-V2	