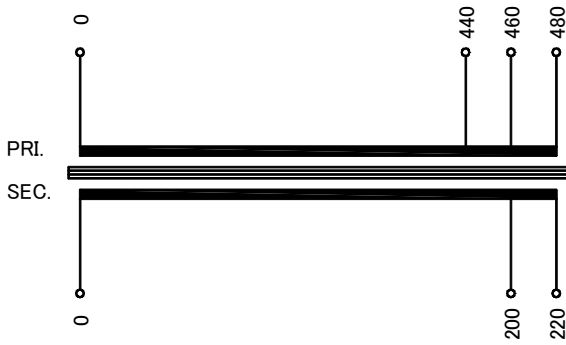
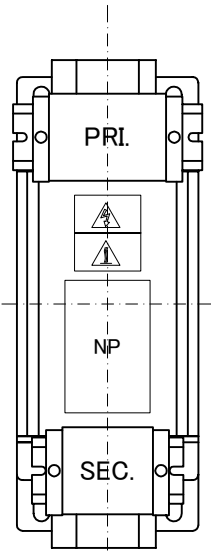


訂正者 Designed	
改番 Ver.	
訂正事項 Content	
訂正日 Date	
訂正記号 Rev. No.	
訂正者 Designed	
改番 Ver.	
訂正事項 Content	
訂正日 Date	
訂正記号 Rev. No.	
訂正者 Designed	
改番 Ver.	
訂正事項 Content	
訂正日 Date	
訂正記号 Rev. No.	

回路図
Circuit Diagram

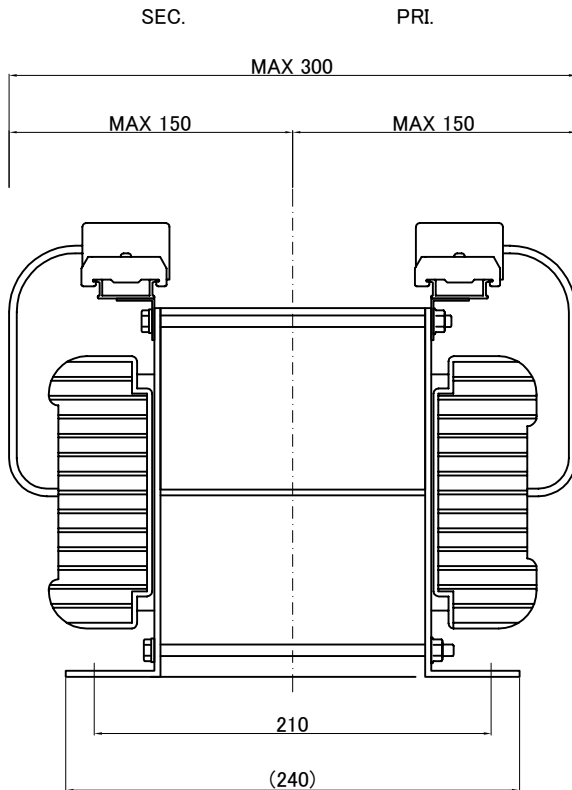
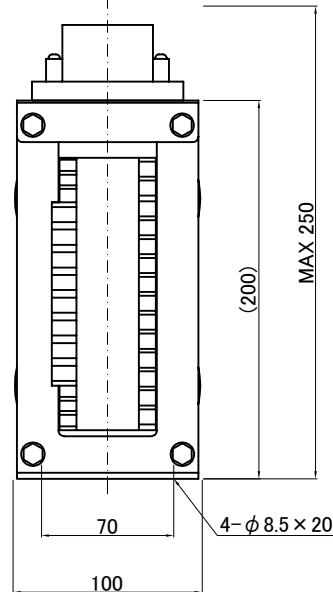
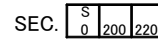
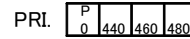


仕様 Specification	Cont.		
定格 Rating	2.5kVA		
容量 Capacity	2.5kVA		
相数 Phase	1φ	周波数 Frequency	50/60Hz
一次電圧 Primary Volt.	F440/R460/F480V		
二次電圧 Secondary Volt.	R200/F220V		
二次電流 Secondary Curr.	12.5A		
絶縁種別 Class	F	質量 Mass	18kg
絶縁抵抗 Insulation Resistance	100MΩ Min. at DC1000V		
絶縁耐圧 Dielectric Withstand Volt.	P-E P-S AC 60Hz 2.5kV / 1min.		
	S-E AC 60Hz 2.0kV / 1min.		
準拠規格 Standard	JIS C6436-1995 JIS C5310-1997		



端子台 Terminals
 PRI. PT-80 4P M5 締付トルク 3.0N·m
 SEC. PT-80 3P M5 締付トルク 3.0N·m

端子台配列 Terminals Arrangement



質量は標準仕様の値を記入しており、実測値と異なる場合もあります。

IMAI ELECTRIC CO., LTD. JAPAN	設計 Date	17.06.06	品名 Description	单相乾式複巻変圧器 Dry-type Insulation Transformer		材料 Material	表面処理 Finish	摘要 Remarks
	作図 Designed	N.Marukai	承認 Approved	M.Fujitaka	単位 Unit	尺度 Scale	型名 Model	BSW-2500A-92
					mm			
今井電機株式会社							図番 Dwg.No.	S0C2500Q92-V1