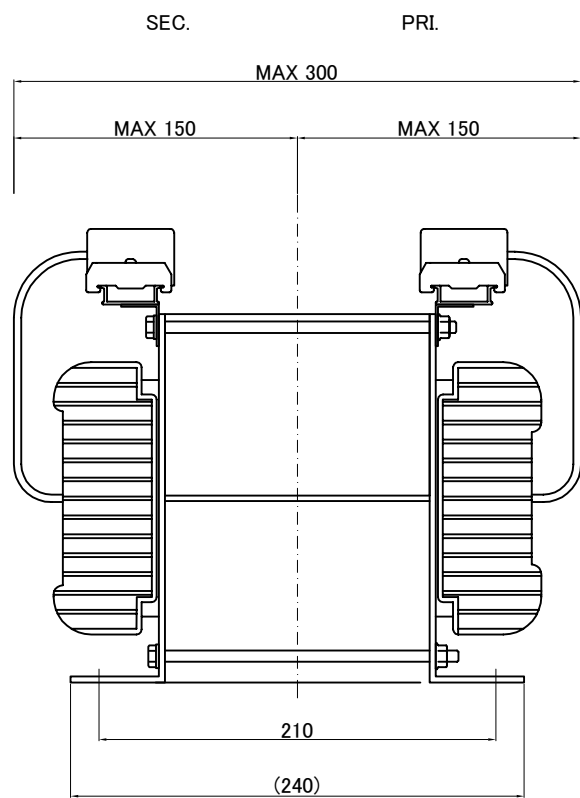
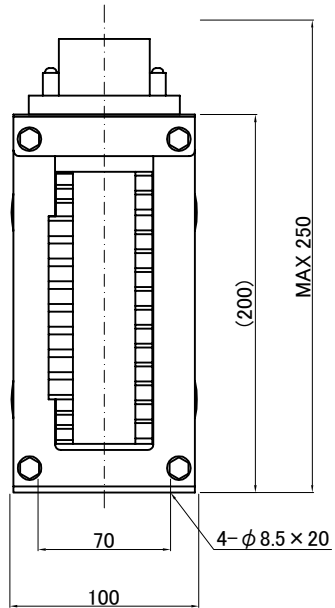
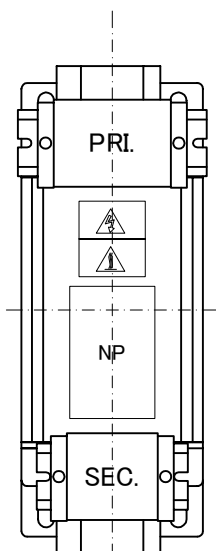
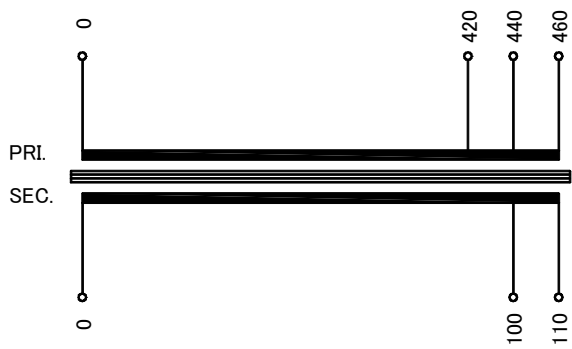


訂正者 Designed		訂正事項 Content		訂正日 Date		訂正記号 Rev. No.		訂正者 Designed		訂正事項 Content		訂正日 Date		訂正記号 Rev. No.		訂正者 Designed		訂正事項 Content		訂正日 Date		訂正記号 Rev. No.													
改番 Ver.								改番 Ver.	V2	訂正事項 Content	定格電圧、全容量タップ電圧記号追加(R、F)	17.06.06		3	改番 Ver.	V2	訂正事項 Content	2次電流表記変更(22.7→25)	17.06.06		4	改番 Ver.	V2	訂正事項 Content	規格JEM 1333廃止により変更 規格変更により絶縁種別変更(B→F)	17.06.06		1	改番 Ver.	V2	訂正事項 Content	規格変更により絶縁種別変更(B→F)	17.06.06		2

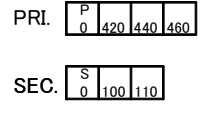
回路図  
Circuit Diagram



仕様 Specification	
定格 Rating	Cont.
容量 Capacity	2.5kVA
相数 Phase	1φ
周波数 Frequency	50/60Hz
一次電圧 Primary Volt.	F420/R440/F460V
二次電圧 Secondary Volt.	R100/F110V
二次電流 Secondary Curr.	25A
絶縁種別 Class	F/2
質量 Mass	18kg
絶縁抵抗 Insulation Resistance	
P-E P-S S-E	
100MΩ Min. at DC1000V	
絶縁耐圧 Dielectric Withstand Volt.	
P-E P-S	AC 60Hz 2.5kV / 1min.
S-E	AC 60Hz 2.0kV / 1min.
準拠規格 Standard	
JIS C6436-1995	
JIS C5310-1997	

端子台 Terminals  
 PRI. PT-80 4P M5 締付トルク 3.0N·m  
 SEC. PT-80 3P M5 締付トルク 3.0N·m

端子台配列 Terminals Arrangement



質量は標準仕様の値を記入しており、実測値と異なる場合もあります。

IMAI ELECTRIC CO., LTD. JAPAN	設計 Date	12.02.20	品名 Description	单相乾式複巻変圧器 Dry-type Insulation Transformer		材料 Material	表面処理 Finish	摘要 Remarks
	作図 Designed	S.Murakami	承認 Approved	N.Marukai	単位 Unit	mm	尺度 Scale	
	今井電機株式会社				型名 Model	BSW-2500A-71		
				図番 Dwg.No.	SOC2500Q71-V2			