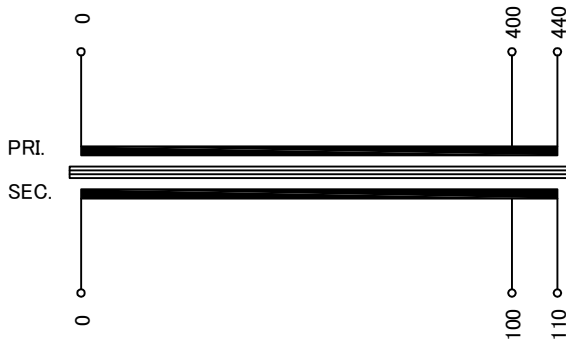


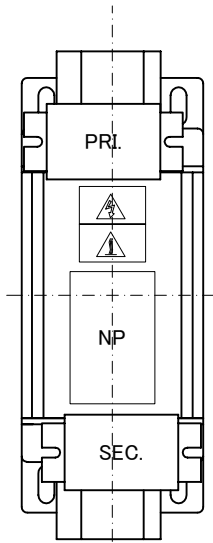
訂正記号 Rev. No.	訂正日 Date	訂正事項 Content	変番 Ver.	訂正者 Designed	訂正記号 Rev. No.	訂正日 Date	訂正事項 Content	変番 Ver.	訂正者 Designed
1	17.06.06	規格JEM 1333廃止により変更	V2	N.Marukai	3	17.06.06	定格電圧、全容量タップ電圧記号追加(R、F)	V2	N.Marukai
2	17.06.06	規格変更により絶縁種別変更(B→F)	V2	N.Marukai	4	17.06.06	2次電流表記変更(18.2→20)	V2	N.Marukai

回路図
Circuit Diagram



仕様
Specification

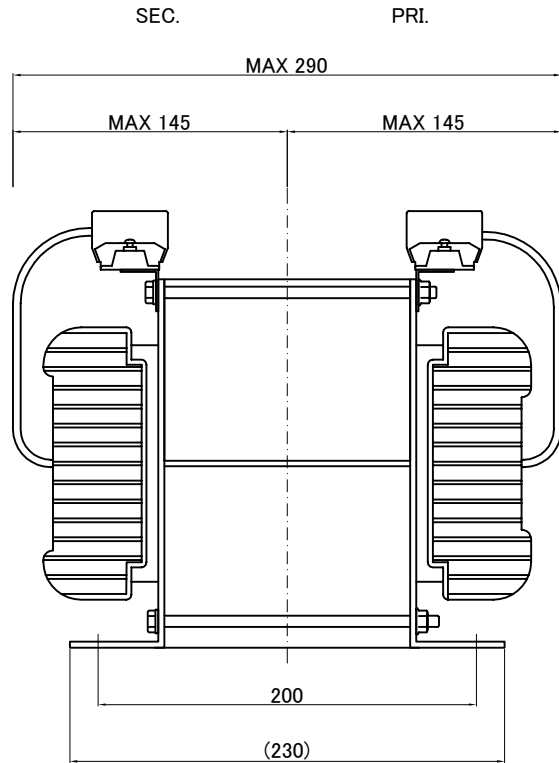
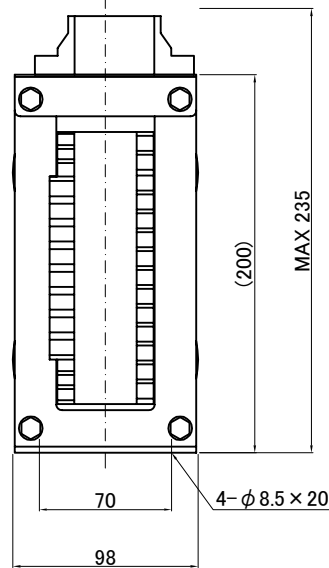
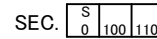
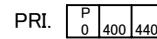
定 格 Rating	Cont.	
容 量 Capacity	2kVA	
相 数 Phase	1φ	周波数 Frequency
一次電圧 Primary Volt.	R400/F440V	
二次電圧 Secondary Volt.	R100/F110V	
二次電流 Secondary Curr.	20A	
絶縁種別 Class	F/2	質 量 Mass
絶縁抵抗 Insulation Resistance		
P-E P-S S-E		
100MΩ Min. at DC1000V		
絶縁耐圧 Dielectric Withstand Volt.		
P-E P-S	AC 60Hz 2.5kV / 1min.	
S-E	AC 60Hz 2.0kV / 1min.	
準拠規格 Standard	JIS C6436-1995	
	JIS C5310-1997	



端子台 Terminals

PRI. CTKC-35S-3P M5 締付トルク 3.0N・m
SEC. CTKC-35S-3P M5 締付トルク 3.0N・m

端子台配列 Terminals Arrangement



質量は標準仕様の値を記入しており、実測値と異なる場合もあります。

IMAI ELECTRIC CO., LTD. JAPAN	設計 Date	13.06.26	品名 Description	单相乾式複巻変圧器 Dry-type Insulation Transformer		材料 Material	表面処理 Finish	摘要 Remarks	
	作図 Designed	M.Fujitaka	承認 Approved	S.Murakami	単位 Unit	mm	尺 度 Scale		
	今井電機株式会社					型 名 Model	BSW-2000A-41		
					図 番 Dwg.No.	SOC2000Q41-V2			